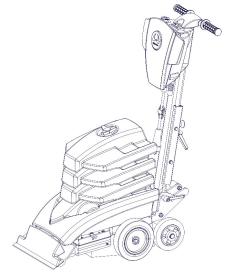




TURBO-STRIPPER 2 (C-Stiel)



Part.No: #43778 - 230V (D,F,A) TURBO-STRIPPER 2
Ab / from / à partir de bis / up to / jusqu'
Ser.No: 1835/2014 heute / now / 'à
Jahr / Year/ Anno 05/2014 heute / now / 'à

Part.No: #46949 - 230V (D,F,A) TURBO-STRIPPER 2, Pull back
Ab / from / à partir de bis / up to / jusqu'
Ser.No: 0022/2014 heute / now / 'à
Jahr / Year/ Anno 05/2014 heute / now / 'à

Part.No: #42370 - 230V (CH) TURBO-STRIPPER 2
Ab / from / à partir de bis / up to / jusqu'
Ser.No: 1835/2014 heute / now / 'à
Jahr / Year/ Anno 05/2014 heute / now / 'à

Part.No: #50494 - 230V (CH) TURBO-STRIPPER 2, Pull back
Ab / from / à partir de bis / up to / jusqu'
Ser.No: 0022/2014 heute / now / 'à
Jahr / Year/ Anno 05/2014 heute / now / 'à

Part.No: #39087 - 115V (UK) TURBO-STRIPPER 2
Ab / from / à partir de bis / up to / jusqu'
Ser.No: 0977/2014 heute / now / 'à
Jahr / Year/ Anno 05/2014 heute / now / 'à

Part.No: #50487 - 115V (UK) TURBO-STRIPPER 2, Pull back
ab / from / à partir de bis / up to / jusqu'
Ser.No: 001/2014 heute / now / 'à
Jahr / Year/ Anno 05/2014 heute / now / 'à

Part.No: #50062 - 230V (UK) TURBO-STRIPPER 2
ab / from / à partir de bis / up to / jusqu'
Ser.No: 1835/2014 heute / now / 'à
Jahr / Year/ Anno 05/2014 heute / now / 'à



TURBO-STRIPPER 2 (C-Stiel)

Part.No: #52675 - 230V (FR) TURBO-STRIPPER 2, Rot
ab / from / à partir de bis / up to / jusqu'
Ser.No: 0051/2014 heute / now / 'à
Jahr / Year/ Anno 05/2014 heute / now / 'à

Part.No: #72275 - 230V (D,F,A) TURBO-STRIPPER 2, Rot Zep
ab / from / à partir de bis / up to / jusqu'
Ser.No: 0051/2014 heute / now / 'à
Jahr / Year/ Anno 05/2014 heute / now / 'à

Part.No: #79070 - 230V (DK) TURBO-STRIPPER 2
ab / from / à partir de bis / up to / jusqu'
Ser.No: 1835/2014 heute / now / 'à
Jahr / Year/ Anno 05/2014 heute / now / 'à

Part.No: #49311 - 100V (J) TURBO-STRIPPER 2
ab / from / à partir de bis / up to / jusqu'
Ser.No: 0036/2014 heute / now / 'à
Jahr / Year/ Anno 05/2014 heute / now / 'à

Part.No: #39086 - 115V (USA) TURBO-STRIPPER 2
ab / from / à partir de bis / up to / jusqu'
Ser.No: 0977/2014 heute / now / 'à
Jahr / Year/ Anno 05/2014 heute / now / 'à

Part.No: #71417- 115V (USA) TURBO-STRIPPER 2, Pull Back
ab / from / à partir de bis / up to / jusqu'
Ser.No: 001/2014 heute / now / 'à
Jahr / Year/ Anno 05/2014 heute / now / 'à

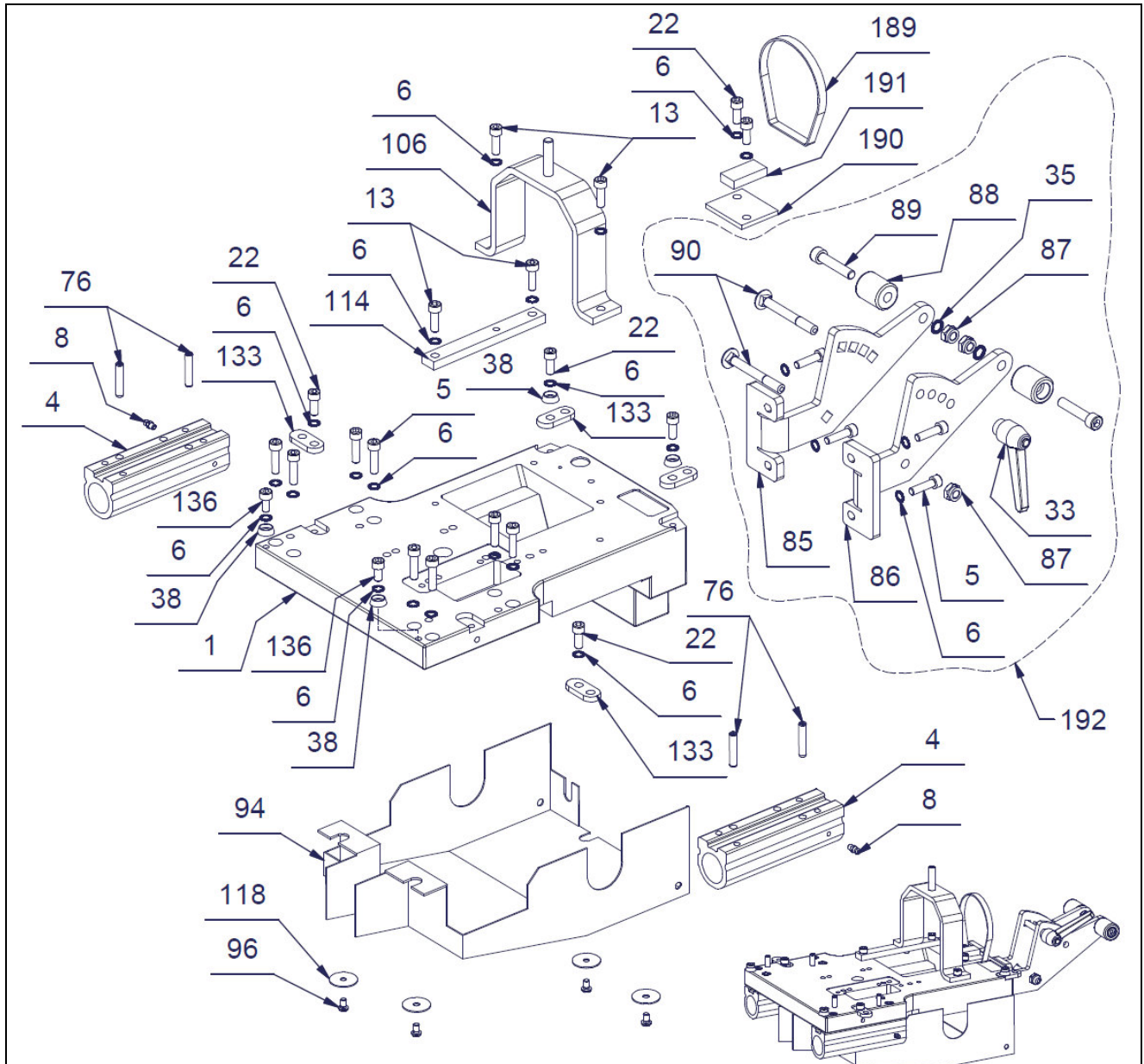
Part.No: #50063 - 240V (AUS) TURBO-STRIPPER 2
ab / from / à partir de bis / up to / jusqu'
Ser.No: 1835/2014 heute / now / 'à
Jahr / Year/ Anno 05/2014 heute / now / 'à

Bes. Kennzeichen / Attribute / Indicateur: Neuer Stiel / new handle / neuf manche

Ersatzteilliste / Spare Part List / Liste de pièces de rechange # 071060

TURBO-STRIPPER 2 (C-Stiel)

1. Rahmen / Frame / Châssis



Pos	Pcs	#	Bezeichnung	Description	Dénomination	Norm
1	1	015106	Rahmenplatte	Chassis	Plaque à cadre	
4	2	015054	Führungshülse (4-Kant)	Piston block	Douille de guidage, carrée	
5	12	014736	Zylinderschraube	Bolt	Vis à tête cylindrique	DIN 912 - M8 x 30
6	24	014860	Schnorrzscheibe	Washer	Disque Schnorr	M8
8	2	014914	Kegelschmiernippel	Lubricating nipple	Graisseur	DIN 71412-AM6
13	4	014735	Zylinderschraube	Bolt	Vis à tête cylindrique	DIN 912 - M8 x 25
22	6	014734	Zylinderschraube	Bolt	Vis à tête cylindrique	DIN 912 - M8 x 20
33	1	042473	Klemmhebel verstellbar	Clamping lever adjustable	Levier de serrage ajustable	M10
35	3	014861	Schnorrzscheibe	Schnorr washer	Disque Schnorr	M10
38	4	078765	Konus	conus	cône	Japan only
76	4	016873	Zylinderstift	Parallel pin	Goupille cylindrique	ISO 8735 - 8 x 30
85	1	073580	Stielhalterung 4fach rechts	Handle bracket 4 pos. right	Porte-manche à droite, 4 pos.	



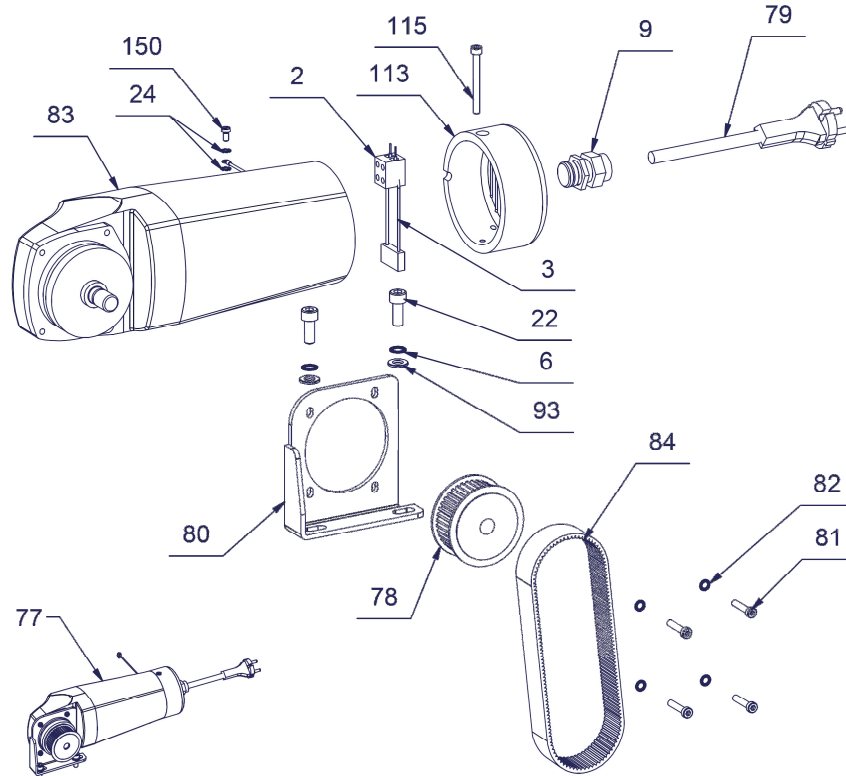
TURBO-STRIPPER 2 (C-Stiel)

1. Rahmen / Frame / Châssis

86	1	073579	Stielhalterung 4fach links	Handle bracket 4 pos. left	Porte-manche à gauche, 4 pos.	
87	2	014817	Stop-Mutter	Nut, self-locking	Ecrou hexagona freinage interne	DIN 985 - M10
88	2	078568	Fußstütze	Foot rest	Repose-pieds	
89	2	017549	Zylinderschraube	Cylinder head bolt	Vis à tête cylindrique	DIN 912 - M10 x 50
90	2	072331	Schlossschraube	Carriage	Bolt Boulon	DIN 603 - M10x 85
94	1	015154	Abdeckung	Cover	Recouvrement	
96	4	014799	Linsenflansch-Kopfschr.	Tallow-drop Bolt	Vis à tete goutte-de-suif	M6x10
106	1	042741	SG-Bügel f. Haube	SG-Shackle	SG-Etrier	
114	1	038606	Halter	Supporting	Support	
118	4	014835	Kotflügelscheibe	Washer	Vis à oreilles	6,4x30x1,25
133	4	015107	Lasche	Cover	Couvercle	
136	2	017651	Zylinderschraube	Bolt	Vis à tête cylindrique	DIN 912 - M8 x 16
189	1	014943	Spannband	fastener strap	bande de serrage	110/130
190	1	059467	Befestigungsplatte	Fatening plate	Fixation plaque	
191	1	059469	Gummiplatte	rubber plate		45x22x10mm
192	1	076846	Stielhalterung kpl.	Handle bracket compl.	Porte-manche compl.	

TURBO-STRIPPER 2 (C-Stiel)

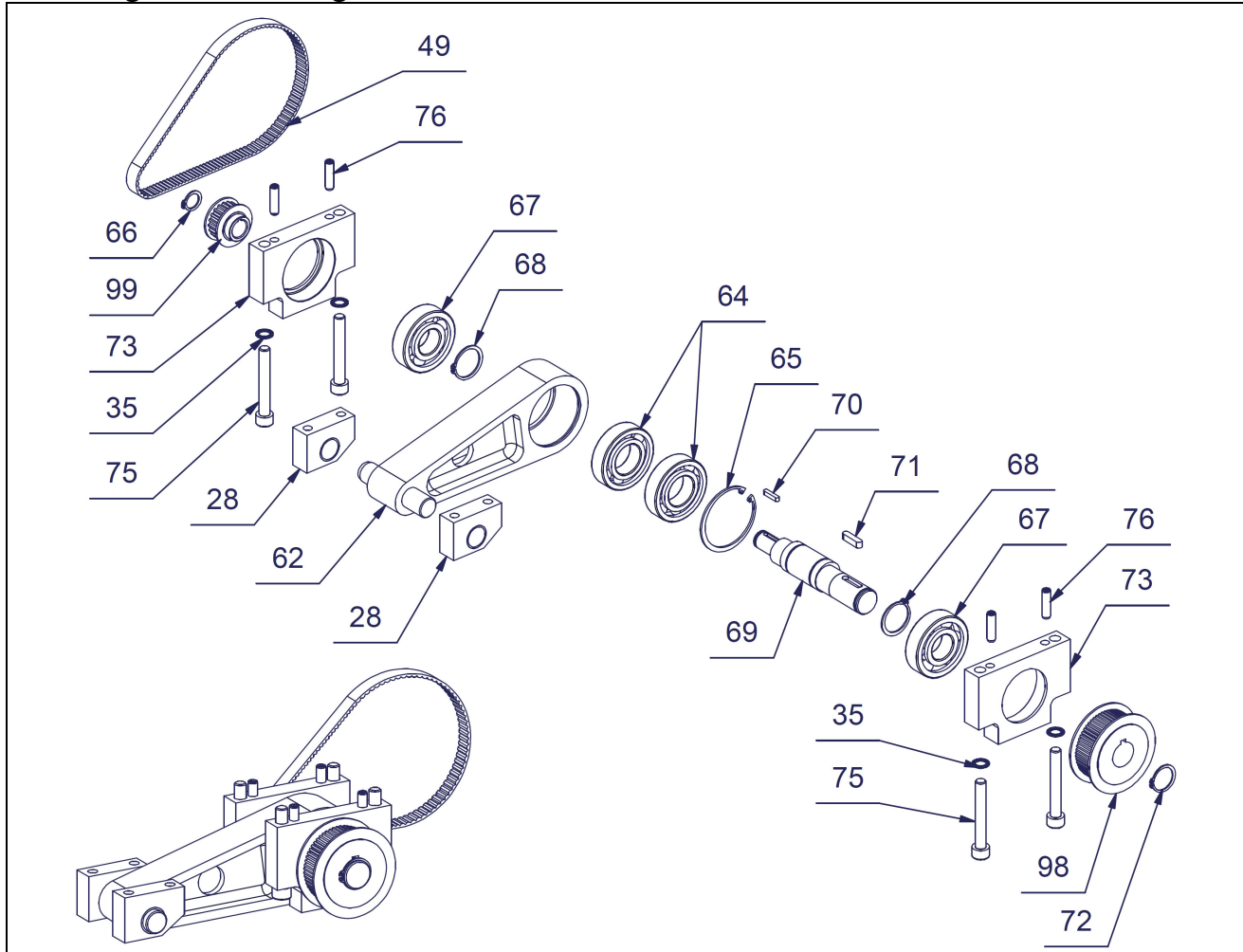
2. Motor / Motor / Moteur



Pos	Pcs	#	Bezeichnung	Description	Dénomination	Norm
2	1	056685	Keramik Lüsterklemme	Luster Terminal Ceramic	Sucre céramique	
3	1	016088	Entstörkondensator	Suppresser capacitor	Condensateur d'antiparasitage	
6	2	014860	Schnorrzscheibe	Washer	Disque Schnorr	M8
9	1	051948	Verschraubung	Connection	Vissage	M20x1,5
22	2	014734	Zylinderschraube	Bolt	Vis à tête cylindrique	DIN 912 - M8 x 20
24	2	017663	Zahnscheibe	Tooth lock washer	Disque denté	DIN 6797 - A 4,3
77	1	050945	Motor kpl.	Motor compl.	Moteur compl.	230V
77	1	050946	Motor kpl.	Motor compl.	Moteur compl.	115V
77	1	038408	Motor kpl.	Motor compl.	Moteur compl.	100V
78	1	015129	Zahnriemenscheibe	Drive sprocket	Disque denté	Z20
79	1	051919	Zuleitung kurz Schukostecker	Cable + plug	Câble + Connecteur	3G2,5X0,3M
80	1	016860	Motorwinkel	Motor plate	Equerre moteur	
81	4	014721	Zylinderschraube	Bolt	Vis à tête cylindrique	DIN 912 - M5 x 25
82	4	014858	Schnorrzscheibe	Washer	Disque Schnorr	M5
83	1	015146	Motor	Motor	Moteur	230V
83	1	017046	Motor	Motor	Moteur	115V
83	1	040433	Motor	Motor	Moteur	100V
84	1	014937	Zahnriemen	Drive belt	Courroie dentée	187 L 100
93	2	014828	Scheibe	Washer	Disque	DIN 125 - M8
113	1	015130	Motordeckel	Motor cover, new	Couvercle de moteur	
115	1	014724	Zylinderschraube	Bolt	Vis à tête cylindrique	DIN 912 - M5x90
150	1	017473	Messingschraube	Cylinder head bolt	Vis à tête cylindrique	DIN 84 - M4x8

TURBO-STRIPPER 2 (C-Stiel)

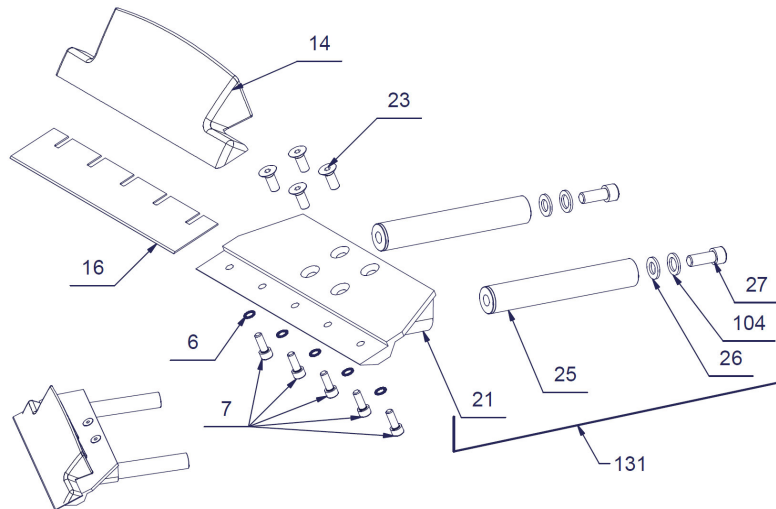
3. Schlagwerk / Striking Mechanism / Sonnerie



Pos	Pcs	#	Bezeichnung	Description	Dénomination	Norm
28	2	015417	Pleuellager	Connecting block	Coussinet de bielle	
35	4	014861	Schnorrscheibe	Safety washer	Disque Schnorr	M10
49	1	014938	Zahnriemen	Drive belt	Courroie dentée	210L050
62	1	015144	Pleuel	Connecting rod	Bielle	
64	2	014710	Rillenkugellager	Ball bearing	Roulement à billes	DIN 625-30x62x16
65	1	014856	Sicherungsring	Circlip	Anneau Truarc	DIN 472 - 62 x 2
66	1	014850	Sicherungsring	Circlip	Anneau Truarc	DIN 471 - 16 x 1
67	2	014712	Rillenkugellager	Ball bearing	Roulement à billes	DIN 625-6305
68	2	014853	Sicherungsring	Circlip	Anneau Truarc	DIN 471 - 29 x 1.5
69	1	015145	Exzenterwelle	Excenter shaft Turbo	Arbre excentrique	
70	1	014901	Paßfeder	Nut key	Ressort d'ajustage	A4x4x20-DIN 6885
71	1	014903	Paßfeder	Key	Ressort d'ajustage	A6x6x25-DIN 6885
72	1	014852	Sicherungsring	Circlip	Anneau Truarc	DIN 471 - 24 x 1.2
73	2	017079	Lagerbock re/li	Bearing block, right/left	Palier à droite/ gauche	
75	4	014742	Zylinderschraube	Bolt	Vis à tête cylindrique	DIN 912 - M10 x 70
76	4	016873	Zylinderstift	Cyl. pin 8x40	Goupille cylindrique 8x40	ISO 8735 - 8 x 30 - A
98	1	015155	Zahnriemenscheibe	Belt pulley	Disque de courroie dentée	Z 24
99	1	015156	Zahnriemenscheibe	Belt pulley	Disque de courroie dentée	Z 12

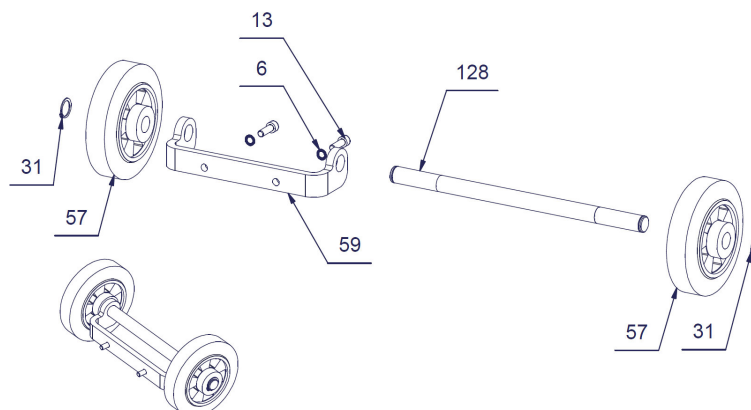
TURBO-STRIPPER 2 (C-Stiel)

4.Schwinger / Oscillator



Pos	Pcs	#	Bezeichnung	Description	Dénomination	Norm
6	5	014860	Schnorr Scheibe	Schnorr washer	Disque Schnorr	M8
7	5	014734	Zylinderschraube	Bolt	Vis à tête cylindrique	DIN 912 - M8 x 20
14	1	038536	Abweiser	Blade holder	Déflecteur	
21	1	015127	Schwingerkopf	Striking foot Turbo	Tête porte-lame oscillante	
23	4	014763	Senkschraube	Bolt	Vis à tête conique	DIN 7991 - M10 x 25
25	2	015132	Führungshülse rund	Piston rods	Douille de guidage	
26	2	014833	Scheibe	Washer	Rondelle	DIN 433 - 13mm
27	2	014744	Zylinderschraube	Bolt	Vis à tête cylindrique	DIN 912 - M12 x 30
104	2	014862	Schnorr Scheibe	Washer	Disque Schnorr	M12
130	1	013979	Messer	Blade	Lame	350x60x1,5
131	1	015034	Schwinger kompl.	Oscillator Compl.		

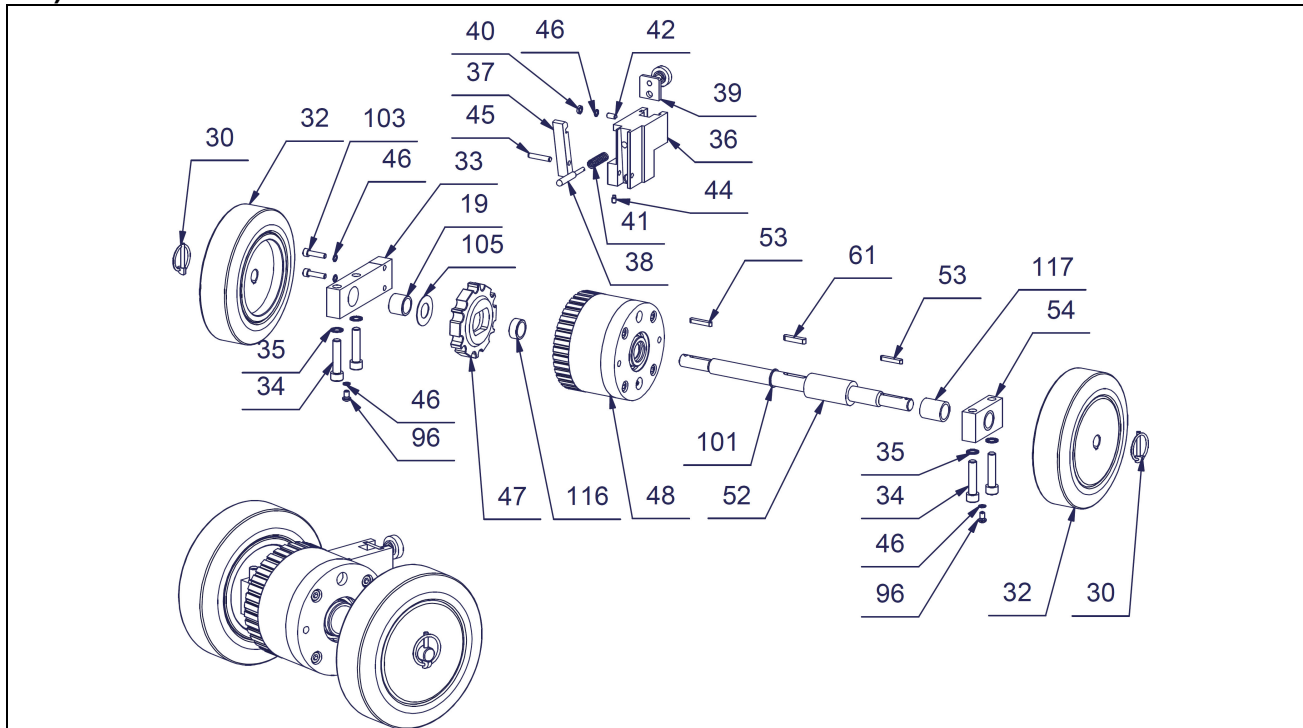
5.Transportfahrwerk / Transport Chassis / Châssis de Transport



Pos	Pcs	#	Bezeichnung	Description	Dénomination	Norm
13	2	014735	Zylinderschraube	Cylinder head bolt	Vis à tête cylindrique	DIN 912 - M8 x 25
6	2	014860	Schnorr Scheibe	Schnorr washer	Disque Schnorr	M8
31	2	014851	Sicherungsring	Retainer	circlip	DIN 471 - 20 x 1,2
57	2	041888	Transportrad	Transport wheel d140	Roues de transport	Ø140
59	1	073575	Fahrwerkbugel	Main axle	Axe de châssis	
128	1	042739	Achse Fahrwerk	Axle	Axe	

TURBO-STRIPPER 2 (C-Stiel)

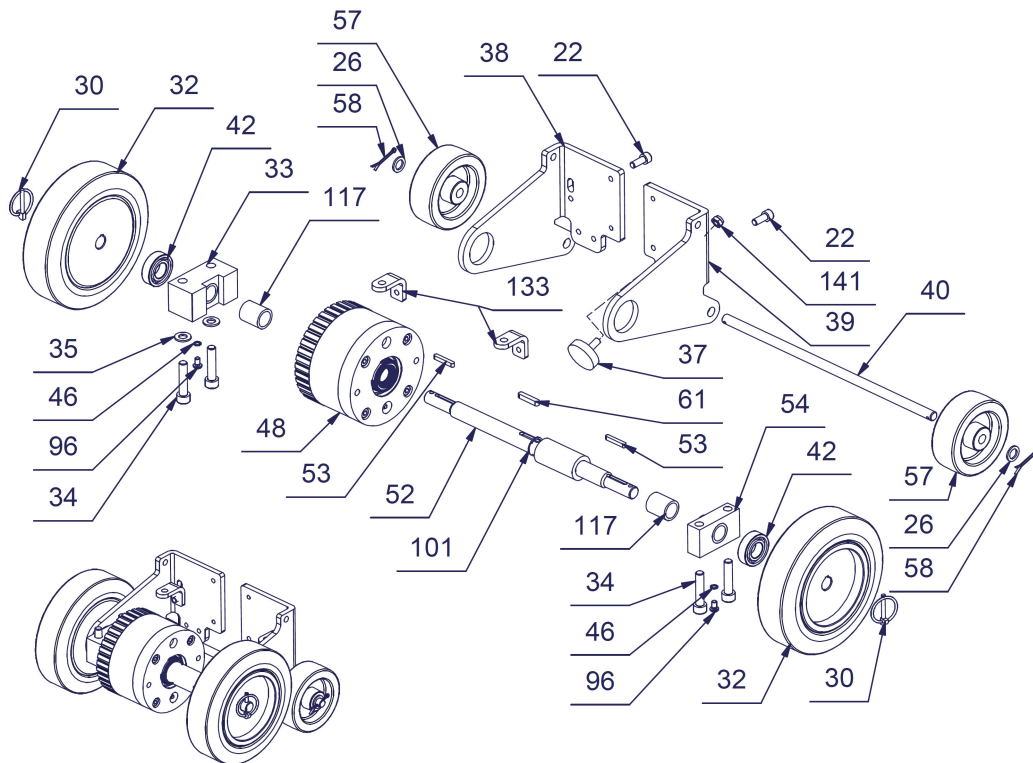
6 a) Antriebswelle / Drive Shaft / Arbre de Transmission



Pos	Pcs	#	Bezeichnung	Description	Dénomination	Norm
19	1	014909	Buchse	Bushing	Douille	20x26x20
30	2	014888	Klappsplint	Wheel pin	Goupille fendue à charnière	
32	2	015135	Antriebsrad	Drive wheel	Roue d'entraînement	
33	1	015033	Getriebehalterung re kompl.	Gear mounting block, right	Porte-engrenage à droite	Compl.
34	4	014741	Zylinderschraube	Bolt	Vis à tête cylindrique	DIN 912 - M10 x 45
35	4	014861	Schnorrzscheibe	Washer	Disque Schnorr	M10
36	1	040003	Kupplungshalter	Clutch holder	Porte-accouplement	
37	1	040006	Kupplungsgraste	Clutch holder	Porte-accouplement	
38	1	015120	Druckbolzen	Pressure bolt	Boulon de pression	
39	1	043622	Notlaufstück	Emergency run unit	Pièce de fonctionnement d'urgence	
40	1	014809	Sechskantmutter	Hexagon nut	Ecrou hexagonal	DIN 439 - M6
41	1	040002	Druckfeder	Pressure bolt	Boulon de pression	
42	1	042681	Druckstück	Pressure Spacer	Douille	M6
44	1	014791	Gewindestift	Headless pin	Vis sans tête	DIN 915 - M5 x 10
45	1	014874	Zylinderstift	Cyl. pin	Goupille cylindrique	DIN 6325 - 6 x 32 - A
46	5	014859	Schnorrzscheibe	Washer, 6 mm	Disque Schnorr, 6 mm	M6
47	1	015119	Kupplungsscheibe	Clutch disc	Disque d'accouplement	
48	1	015140	Getriebe kompl.	Gear block compl.	Engrenage compl.	
52	1	015142	Antriebsachse	Drive shaft axle	Arbre de transmission	
53	2	014902	Paßfeder	Drum parallel key	Ressort d'ajustage	DIN 6885-A 5x5x32
54	1	015036	Getriebehalterung li.	Gear mounting block,	Porte-engrenage	
61	1	014904	Paßfeder	Nut key	Ressort d'ajustage	DIN 6885- A 6x6x32
96	2	014799	Linienflanschschraube	Tallow-drop bolt	Vis à tête cylindrique bombée	M6x10
101	1	014845	Dichtring	Groove ring	Joint en U à lèvres	DIN 7603 -A20x24
103	2	014731	Zylinderschraube	Bolt	Vis à tête cylindrique	DIN 912 - M6 x 25
105	1	015164	Anlaufscheibe	Starter disc	Disque de démarrage	
116	1	015141	Buchse	Bush	Douille	20x26x11
117	1	014910	Buchse	Bush	Douille	20x26x30

TURBO-STRIPPER 2 (C-Stiel)

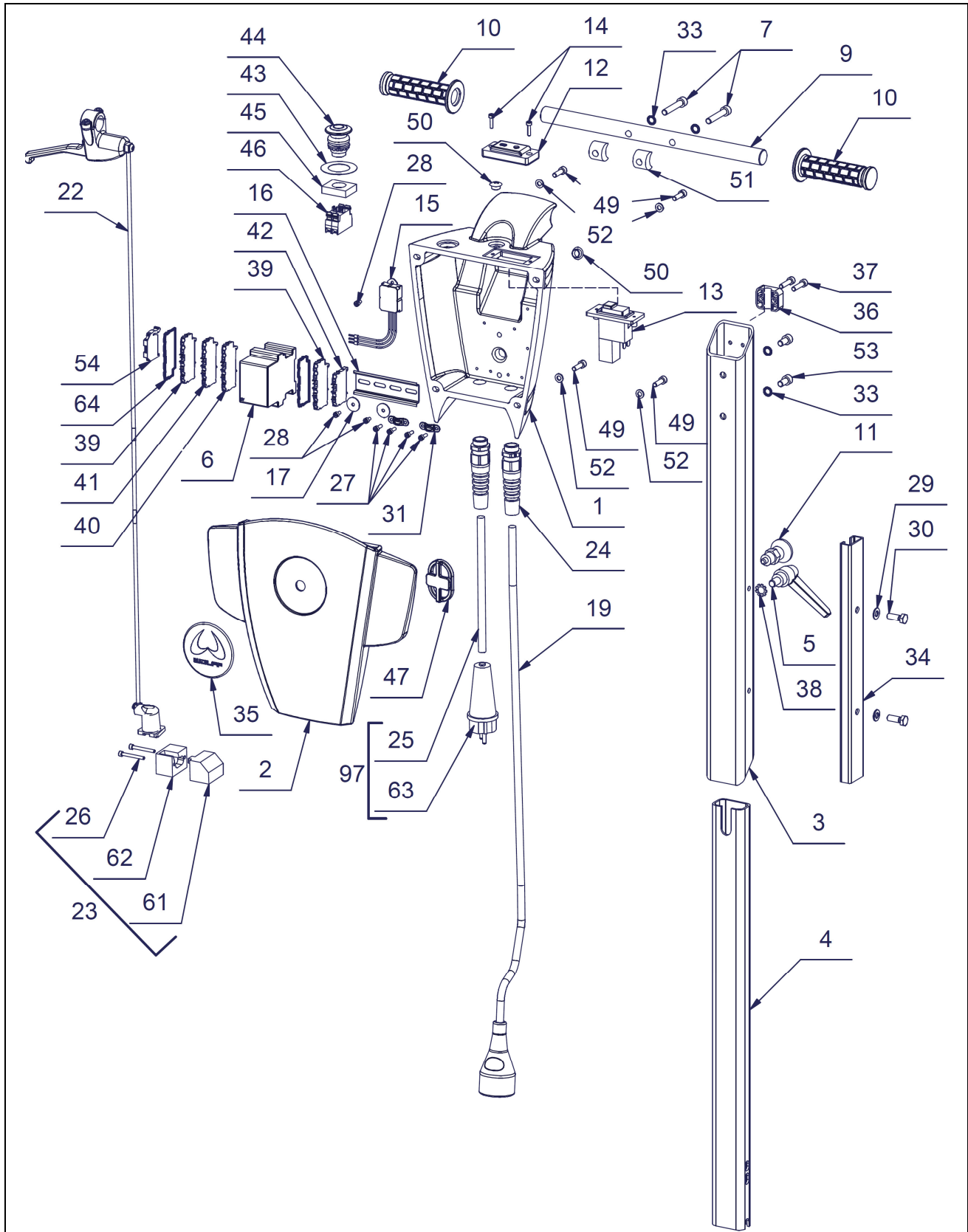
6 b) Antriebswelle+PULL BACK / Drive Shaft / Arbre de Transmission



Pos	Pcs	#	Bezeichnung	Description	Dénomination	Norm
22	2	014734	Zylinderschraube	Cylinder head bolt	Vis à tête cylindrique	DIN 912 - M8 x 20
26	2	014833	U-Scheibe	Washer	Rondelle	DIN 433 - 13
30	2	014888	Klappsplint	Wheel pin	Goupille fendue à charnière	4,5
32	2	015135	Antriebsrad	Driving wheel	Roue d'entraînement	
33	1	021505	Getriebehalterung re kompl.	Gear mounting block, right compl.	Porte-engrenage à droite compl.	
34	4	014741	Zylinderschraube	Cylinder head bolt	Vis à tête cylindrique	DIN 912 - M10 x 45
35	2	014861	Schnorr Scheibe	Schnorr washer	Disque Schnorr	M10
37	1	032752	GummiPuffer	Rubber stop	Manchette en caoutchouc	M8
38	1	032743	Anhebewinkel re.	Lift bracket right	Coin à droite	
39	1	032741	Anhebewinkel li.	Lift bracket left	Coin à gauche	
40	1	032747	Transportachse	Transport axle	Arbre de transport	
42	2	014703	Rillenkugellager	Ball bearing	Roulement rainuré à billes	DIN 625 T1-6004-20x42x12
46	2	014859	Schnorr Scheibe	Schnorr washer	Disque Schnorr	M6
48	1	015140	Getriebe kompl.	Complete gear	Engrenage compl.	
52	1	015142	Antriebsachse	Drive shaft axle	Arbre de transmission	
53	2	014902	Paßfeder	Parallel key	Ressort d'ajustage	DIN 6885 - A 5x5x32
54	1	015036	Getriebehalterung li kompl.	Gear mounting block, left compl.	Porte-engrenage à gauche compl.	
57	2	033399	Transportrad	Transport wheel	Roues de transport	
58	2	014886	Splint	Split-pin	Goupille fendue	DIN 94 - 3,2 x 32
61	1	014904	Paßfeder	Parallel key	Ressort d'ajustage	DIN 6885 - A 6x6x32
96	2	014799	Linsenflanschkopfschraube	Tallow-drop bolt	Vis à tête cylindrique bombée	M6x10
101	1	014845	Kompaktnutring	Groove ring	Joint en U à lèvres	
105	1	015164	Anlaufscheibe	Starter disc	Disque de démarrage	
117	2	014910	BZ-Buchse	Bushing	Douille	20x26x30
141	1	014816	Sechskantmutter	Hexagon nut	Écrou hexagonal	DIN 985 - M8

TURBO-STRIPPER 2 (C-Stiel)

7.Stiel / Handle / Manche





TURBO-STRIPPER 2 (C-Stiel)

7.Stiel / Handle / Manche

Pos	Pcs	#	Bezeichnung	Description	Dénomination	Norm
1	1	070000	Schaltergehäuse	Switch housing	Couvercle de levier	Grau, grey, gris
1	1	069778	Schaltergehäuse	Switch housing	Couvercle de levier	Rot, red, rouge
2	1	070308	Deckel	Cover	Couvercle	Grün, green, vert
2	1	074999	Deckel	Cover	Couvercle	Gelb, yellow, jaune
3	1	066535	Aussenrohr	Outer tube	Tube extérieur	
4	1	066537	Innenrohr	Inner tube	Tube intérieur	
5	1	038567	Klemmhebel	Clamping lever	Levier de serrage	M10 x 16
6	1	021327	Schütz	Contacteur	Contacteur	230V/20A
6	1	017439	Schütz	Contacteur	Contacteur	100V/115V UK, J, USA
7	2	014739	Zylinderschraube	Cylinder head bolt	Vis à tête cylindrique	DIN 912 - M8 x 45
9	1	073578	Griff	Handle	Manette	Ø22x350
10	2	073574	Griffbezug	Grip covering	Coussinets pour poignée	D22
11	1	037953	Arretierbolzen	Locking stud	Cheville d'arrêt	M16x1,5
12	1	051722	Schutzkappe	Protection cap	Capuchon protecteur	
13	1	051709	Schutzschalter kompl.	protective switch compl.		230V
14	2	051914	Ejot-Schraube	Ejot-bolt	Vis à tête Ejot	Torx M4 x 16
15	1	076541	Sanftanlauf	Current limiter	Limiteur de courant	230V
16	1	068023	Hutschiene	Top hat rail	Barre	
17	2	040503	Kotflügelscheibe	Washer	Rondelle	DIN 522 - 4,3
19	1	051918	Zuleitung m. Kupplung	Electrical cord, short with coupling	Alimentation, courte, accouplement	3G2,5x0,7m
22	1	038837	Hydraulik-Kupplung	Hydraulic-clutch cylinder	Accouplement hydraulique	
23	1	015046	Verdrehsicherung	anti-twist device		
24	2	039190	Versch. m. Biegeschutz	Anti-bend threaded connection	Raccord à vis avec protection	M20x1,5
25	1	053510	Zuleitung kurz ohne Stecker	Cable, short without plug	Cordon d'alimentation court, sans connecteur	
26	2	014718	Zylinderschraube	Cylinder head bolt	Vis à tête cylindrique	DIN 912 - M4 x 35
27	4	018284	Zylinderschraube	Cylinder head bolt	Vis à tête cylindrique	DIN 912 - M4 x 12
28	3	018280	Zylinderschraube	Cylinder head bolt	Vis à tête cylindrique	DIN 912 - M4 x 8
29	2	014828	U-Scheibe	Washer	Rondelle	DIN 125 - A 8,4
30	2	018153	Sechskantschraube	Hexagon bolt	Vis à six pans	DIN 933 - M8 x 22
31	2	015211	Kabelschelle	Cable clamp	Collier de câble	
33	4	014860	Schnorrzscheibe	Schnorr washer	Disque Schnorr	M8
34	1	039188	Kabelkanal	Cable pit	Conduite de câbles	
35	1	118141	Etikett	sticker	Étiquette	
36	1	014995	Zugentlastung	Strain relief	Vis à tête conique	
37	2	014731	Zylinderschraube	Cylinder head bolt	Vis à tête cylindrique	DIN 912 - M6 x 25
38	1	017786	Zahnscheibe	Tooth lock washer	Disque denté	DIN 6797 - A 10,5
39	2	068024	Durchgangsklemme grau	bushing clamp grey	borne de passage gris	4-Leiter
40	1	068027	Schutzleiterklemme grün	Earthed conductor clamp green	Borne pour conducteur de protection vert	4-Leiter
41	1	068025	Durchgangsklemme blau	bushing clamp blue	borne de passage bleu	4-Leiter
42	1	068026	Durchgangsklemme grau	bushing clamp grey	borne de passage gris	2-Leiter 230V
43	1	136966	Etikett Not-Aus	emergency stop sticker	Étiquette arrêt d'urgence	
44	1	052443	Notausdrücker	Emergency button	Bouton d'arrêt d'urgence	
45	1	017503	Befestigungsadapter	Mounting adapter	Adaptateur de fixation	
46	2	017507	Kontaktelementöffner	NC contact element	Contact à ouverture	
47	1	067749	Kabelzugentlastung	strain relief		



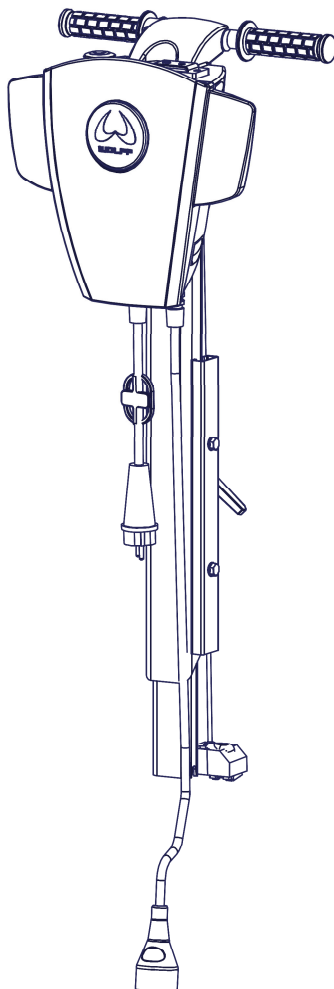
TURBO-STRIPPER 2 (C-Stiel)

7.Stiel / Handle / Manche

Pos	Pcs	#	Bezeichnung	Description	Dénomination	Norm
49	4	014730	Zylinderschraube	Cylinder head bolt	Vis à tête cylindrique	DIN 912 - M6 x 20
50	2	071290	Verschlusschraube	Locking bolt		M12x1,5
51	2	073577	Adapter	Adapter	Adapteur	
52	4	014859	Schnorr Scheibe	Schnorr washer	Disque Schnorr	M6
53	2	017651	Zylinderschraube	Cylinder head bolt	Vis à tête cylindrique	DIN 912 - M8 x 16
54	1	071895	Endklammer	end clamp		
61	1	019776	Unterteil/Verdrehsicherung	Base, anti-twist device	Subdivise	
62	1	019775	Oberteil/Verdrehsicherung	Top, anti-twist device	Haut	
63	1	039203	Schukostecker grau	Shock-proof plug grey	Connecteur gris	
97	1	071591	Zuleitung m. Stecker	Cord with plug	Câble avec Connecteur	230V Schuko 0,3m
97	1		Zuleitung m. Stecker	Cord with plug	Câble avec Connecteur	230V CH
97	1		Zuleitung m. Stecker	Cord with plug	Câble avec Connecteur	230V UK
97	1	071006	Zuleitung m. Stecker	Cord with plug	Câble avec Connecteur	115V USA 0,3m
97	1		Zuleitung m. Stecker	Cord with plug	Câble avec Connecteur	115V UK
97	1	014971	Zuleitung ohne Stecker	cord without plug	Câble sans connecteur	230V 10m
97	1	051437	Zuleitung ohne Stecker	cord without plug	Câble sans connecteur	115V 10m
97	1	070676	Zuleitung ohne Stecker	cord without plug	Câble sans connecteur	115V 0,3m
o.Abb	1	072723	Kabelsatz	cable set	câblage réduit de poste	
o.Abb	1	036690	Verlängerungskabel	Extension cable	Rallonge électrique	10m Schuko
o.Abb	1	070763	Verlängerungskabel	Extension cable	Rallonge électrique	10m USA
o.Abb	1	079877	Adapterstecker	Plug, Adapter	Connecteur, Adapteur	Schuko/AUS

TURBO-STRIPPER 2 (C-Stiel)

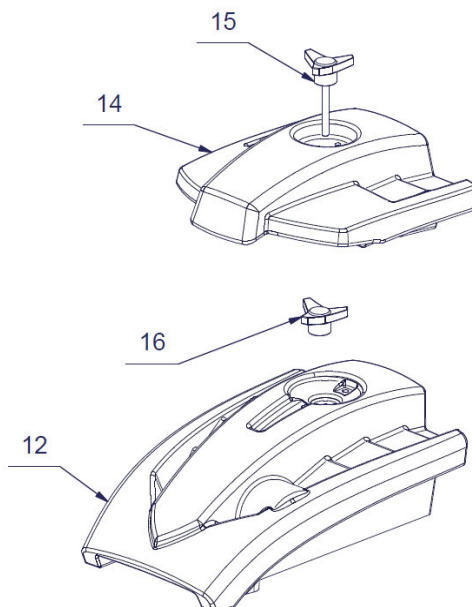
Stiel komplett / Handle coml. / Manche compl



Pos	Pcs	#	Bezeichnung	Description	Dénomination	Norm
		069760	Stiel kompl.	Handle coml.	Manche compl	D,F 230V
		069763	Stiel kompl.	Handle coml.	Manche compl	CH 230V
		069764	Stiel kompl.	Handle coml.	Manche compl	UK 230V
		069762	Stiel kompl.	Handle coml.	Manche compl	UK 115V
		069766	Stiel kompl.	Handle coml.	Manche compl	J 100V
		069765	Stiel kompl.	Handle coml.	Manche compl.	AUS 230V
		069761	Stiel kompl.	Handle coml.	Manche compl.	USA 115V
		074998	Stiel kompl.	Handle coml.	Manche compl.	rot ZEP

TURBO-STRIPPER 2 (C-Stiel)

8. Gewichte / Weight / Poids supplémentaire



Pos	Pcs	#	Bezeichnung	Description	Dénomination	Norm
12	1	038534	Haube	Cover	Capot	grün/grau
12	1	072285	Haube	Cover	Capot	grau ZEP
14	1	038535	Zusatzgewicht	Additional weight	Poids supplémentaire	grün/grau
14	1	072286	Zusatzgewicht	Additional weight	Poids supplémentaire	rot ZEP
15	1	039234	Dreisternschraube	three star-screw	trois étoiles à vis	M10x80
16	1	039189	Dreisterngriffmutter	Star-shaped knob	Écrou étoile	M10
o. Abb	1	042645	Schlüssel Dreisternschraube	Wrench three star-screw	trois étoiles-manche de la clé	D80

Zubehör / Accessories / Accessoires

Pos	Stk	#	Bezeichnung	Description	Dénomination	Norm
1	1	015315	Gehörschutz	Hearing protectors	Casque anti-bruit	
2	1	015809	Schutzhandschuhe	Gloves	gants	
3	1	038589	Anleitung	Operating manual	Mode d'emploi	

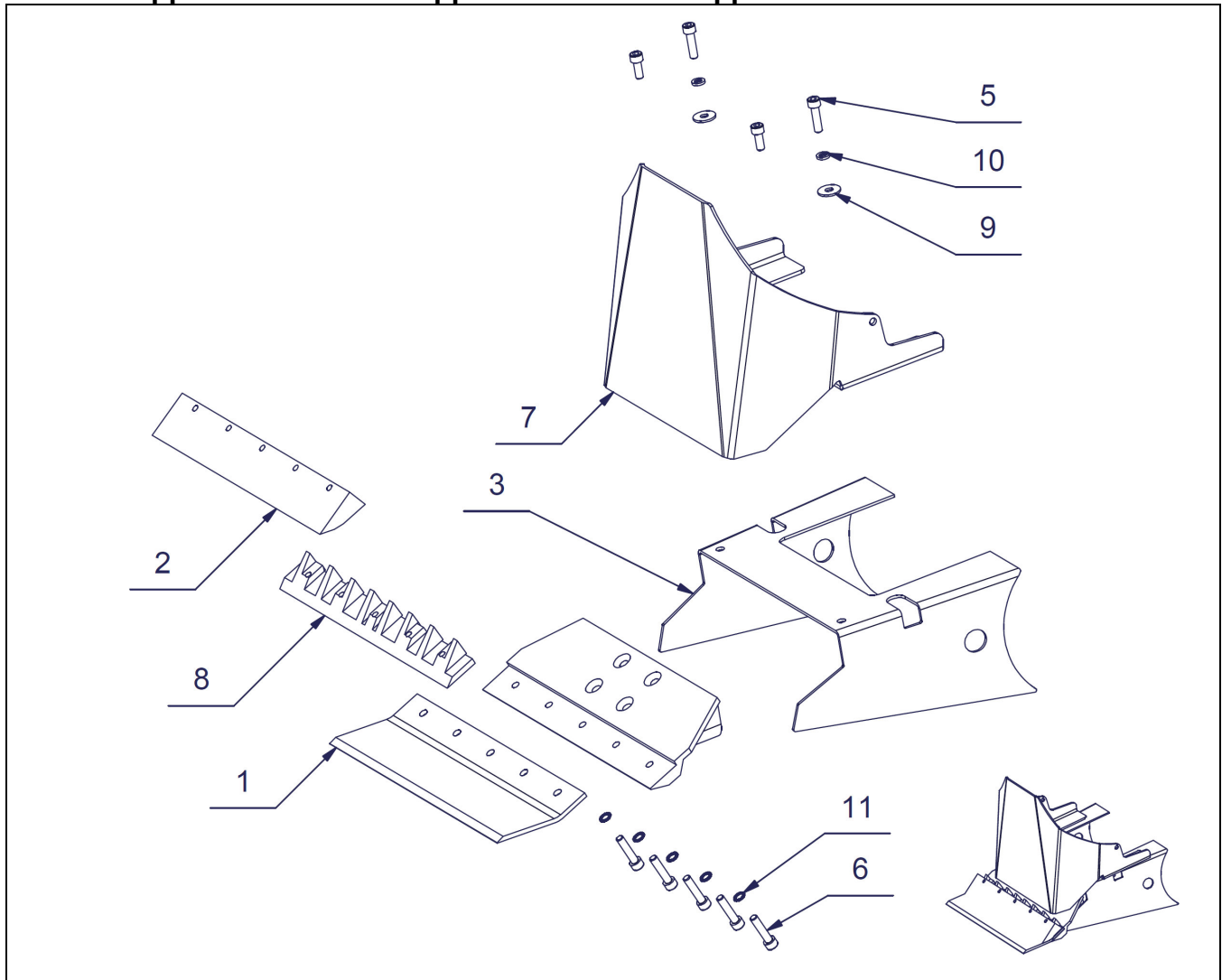
Werkzeugsatz / Tool kit / Jeu d'outils

Pos	Pcs	#	Bezeichnung	Description	Dénomination	Norm
o. Abb	1	048951	Werkzeugsatz	Toolkit	Jeu d'outils	
o. Abb	1	013978	Ersatzmesser	Blade	Lame	350x60x1,0mm VE
o. Abb	1	013979	Ersatzmesser	Blade	Lame	350x60x1,5mm VE
o. Abb	1	013980	Ersatzmesser	Blade	Lame	200x60x1,5mm VE
o. Abb	1	013981	Ersatzmesser	Blade	Lame	150x60x1,5mm VE
o. Abb	1	013982	Ersatzmesser	Blade	Lame	350x120x1,5mm VE
o. Abb	1	013983	U-Messer Schneide oben	U-Blade upside	Lame	
o. Abb	1	038933	U-Messer Schneide unten	U-Blade downside	Lame	
o. Abb	1	039362	Spezialmesser schwer	Blade	Lame	
o. Abb	1	015152	Kohlebürsten	Carbon brush	Charbon pour moteur	100 V/115V/230V



TURBO-STRIPPER 2 (C-Stiel)

Parkettstripper Set / Parkettstripper set / Parkettstripper set



Pos	Pcs	#	Bezeichnung	Description	Dénomination	Norm
1	1	039361	Messer schwere Ausführung	Blade heavy version	Lame lourde type	30°
2	1	063753	Messerhalter, Parkettabweiser	Blade holder, parquet from wise	Porte-lame, parquet de butoir	
3	1	053415	Unterfahrerschutz	Underride guard	Dispositifs de protection arrière	
4	2	014734	Zylinderschraube	Cylinder head bolt	Vis à tête cylindrique	DIN 912 - M8 x 20
5	2	014736	Zylinderschraube	Cylinder head bolt	Vis à tête cylindrique	DIN 912 - M8 x 30
6	5	014737	Zylinderschraube	Cylinder head bolt	Vis à tête cylindrique	DIN 912 - M8 x 35
7	1	063752	Parkettabweiser	Parquet from wise	Parquet de butoir	
8	1	073389	Messerhalter, Parkett Set	Blade holder, parquet set	Porte-lame, parquet set	
9	2	018737	U-Scheibe	Washer	Rondelle	DIN 9021 - 8,4
10	2	066929	Keilsicherungsscheibe	Safety washer	Anneau d'étanchéité	M8
11	5	014860	Schnorrsscheibe	Schnorr washer	Rondelle schnorr	M8

TURBO-STRIPPER 2 (C-Stiel)

Schaltplan / circuit diagram / plan électrique

