



Bodenfräse CT 200

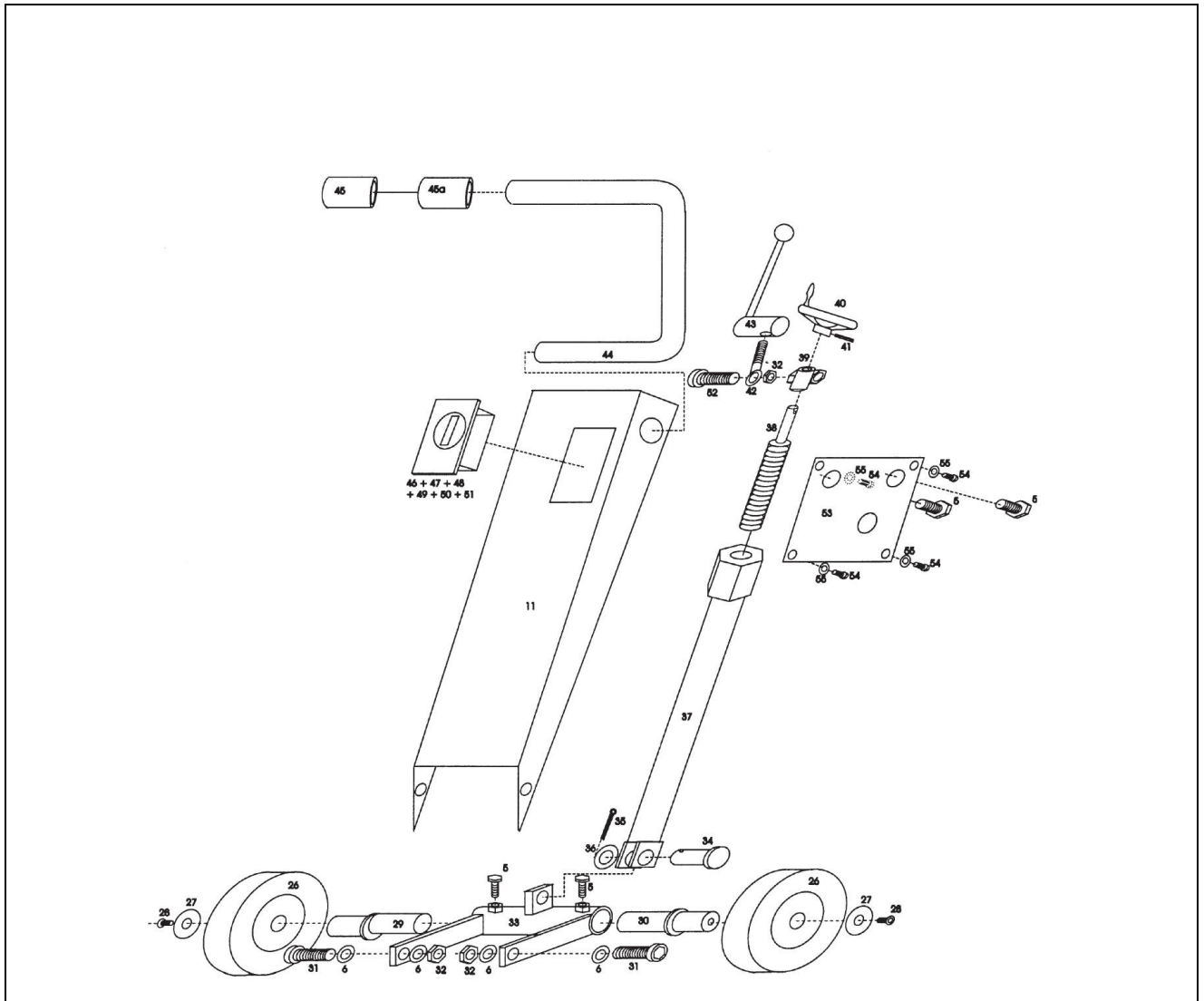


Part.No:	#13641 CT 200 230V/50HZ D,F,A	
	ab / from / à partir de	bis / up to / jusqu'
Ser.No:		
Jahr / Year/ Anno	02 / 2002	heute / now / 'à
Part.No:	#50098 CT 200 230V/50HZ CH	
	ab / from / à partir de	bis / up to / jusqu'
Ser.No:		
Jahr / Year/ Anno	02 / 2002	heute / now / 'à

Ersatzteilliste / Spare parts list/ Liste de pièces de rechange #78812

Bodenfräse CT 200

Gehäuse / Housing / Boîtier





Bodenfräse CT 200

Gehäuse / Housing / Boîtier

Pos	Pcs	#	Bezeichnung	Description
Pos	Pcs	Art.No	Bezeichnung	Description
1	4	017624	Sechskantschraube M8x50 / 931	Hexagon screw M8x50 / 931
2	15	014828	Scheibe M8 / 125	Washer M8 / 125
3	2	018887	Motorhalteleiste für 230 V, 1 Phasenmotor	Motor support (230 V)
4	5	014810	Sechskantmutter M8 / 934	Hexagon nut M8 / 934
5	10	018156	Sechskantschraube M10x30 / 933	Hexagon screw M10x30 / 933
6	12	014829	Scheibe M10 / 125	Washer M10 / 125
7	1	018888	Motorhalteplatte	Motor support plate
8	1	018889	Deckel Lagerbock rechts	Cover, right bench
9	6	014775	Sechskantschraube M8x25 / 931	Hexagon screw M8x25 / 931
10	2	018148	Zylinderstift 10x20 / 6325	Straight pin 10x20 / 6325
10a	1	018093	Segerring	Locking clip
11	1	018890	CT 200 Gehäuse	CT 200 housing
11a	1	018919	Rillenkugellager Lagerbock rechts	Ball bearing bench right
12	1	018152	Sechskantschraube M8x80 / 931	Hexagon screw M8x80 / 931
12a	1	018918	Lagergehäuse rechts	Bearing housing right
13	1	018891	Vorderrad	Front wheel
13a	1	018892	Sechskantbuchse Lagerbock rechts	Hexagon bush bench right
14	1	018893	Trommelwelle	Drum shaft
14a	1	018894	Riemenschutz	Belt guard
15	1	018722	Paßfeder 8x7x20 / 6885	Feather key 8x7x20 / 6885
16	2	014855	Seegerring J47/472	Locking clip J47/472
17	2	014704	Rillenkugellager Lagerbock links 6005 2RS1	Ball bearing bench left 6005 2RS1
18	1	018728	Distanzring Lagerbock links	Distance washer
19	1	018895	Lagergehäuse links	Bearing housing left
20	4	018154	Sechskantschraube M8x10 / 931	Hexagon screw M8x10 / 931
21	1	018896	Riemenscheibe Motorwelle	Pulley motor shaft
22	1	018897	Riemenscheibe Trommelwelle	Pulley drum shaft
23	1	014669	Keilriemen	V-belt
24	1	018898	Taperlockeinsatz Trommelwelle	Taperlock application drum shaft
24a	1	018899	Taperlockeinsatz Motorwelle	Taperlock application motor shaft
25	2	018920	Madenschraube für Taperlock Trommelwelle	Grub screw for Taperlock drum shaft
25a	2	018921	Madenschraube für Taperlock Motorwelle	Grub screw for Taperlock motor shaft
26	2	018900	Hinterrad	Rear wheel
27	2	018236	U-Scheibe M10/30 9021	Plain washer M10/30 9021
28	2	018317	Senkschraube M6x15 / 7991	Counter sink screw M6x15 / 7991
29	1	018901	Exzenterachse für rechtes Hinterrad	Eccentric axle for right rear wheel
30	1	018902	Achse für linkes Hinterrad	Axle for left rear wheel
31	3	014741	Zylinderschraube M10x45 / 912	Cylindrical screw M10x45 / 912
32	3	014811	Sechskantmutter M10 / 934	Hexagon nut M10 / 934
33	1	018903	Hinterradschwinge	Rear wheel link
34	1	018904	Bolzen	Pin
35	1	014830	Scheibe M12 / 125	Washer M12 / 125
36	1	019043	Splint 4x32 / 94	Split-pin 4x32 / 94

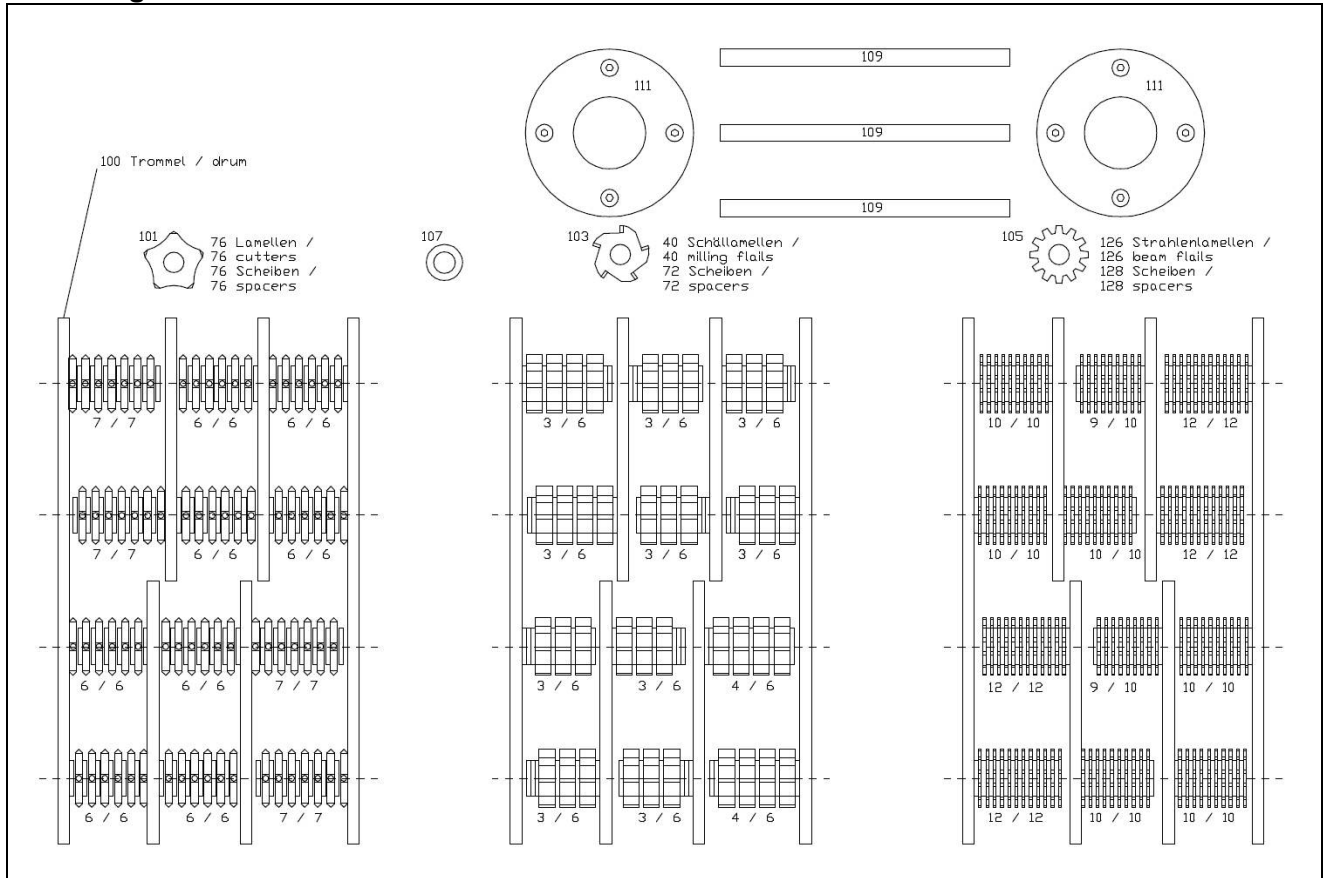


Bodenfräse CT 200

Pos	Pcs	#	Bezeichnung	Description
37	1	018905	Spindelrohr	Spindle tube
38	1	018906	Spindelwelle	Spindle shaft
39	1	018907	Aufnahme für Spindelwelle	Seat for spindle shaft
40	1	018908	Handrad zur Höhenregulierung	Handwheel for elevation adjustment
41	1	018063	Spannstift 4x30 / 1481	Dowel pin 4x30 / 1481
42	1	014672	Augenschraube M10x35	Eye bolt M10x35
43	1	014670	Hebel zur Schnellabhebung	Lever drum lift
44	1	018909	Griff	Grip
45	1	018910	Griffgummi rechts	Rubber grip covering right
45a	1	018911	Griffgummi links	Rubber grip covering left
46	1	018912	017426 Schaltergehäuse	Switch housing
47	1	014671	017429 Motorschutzschalter	Motor safety switch
48	1	018913	018913 Unterspannungsauslöser	Low-voltage release
49	1	018914	Kabel zum Motor	Cable to motor
50	1	018915	Kabel zum Stecker	Cable to plug
51	1	018916	Stecker	Plug
51	1	019165	Stecker (CH)	Connector plug (CH)
52	3	014741	Zylinderschraube M10x45 / 912	Cylindrical screw M10x45 / 912
53	1	018917	Verschlussdeckel	Seal cover
54	4	014729	Zylinderschraube M6x16 / 912	Cylindrical screw M6x16 / 912
55	1	021212	Dichtlippe	packing washer

Bodenfräse CT 200

Werkzeuge / Tools



Pos	Pcs	#	Bezeichnung	Description
			Werkzeuge	Tools
100		013646	Trommel ohne Lamellen	Drive w/o shaft
101		013643	Fräslamellen Satz	Milling blade set
103		013649	Schällamellen Satz	Peeling blade set
105		038924	Strahlenlamellen Satz	Star-shaped blades set
107		013644	Scheiben f. Fräslamellen Satz	Washer set, milling blade
107		013650	Scheiben f. Schällamellen Satz	Washer set peeling blade
109		013646	Achsen Satz	Axle se
111		040269	Seitenscheibe Frästrommel	Side disc drum



Bodenfräse CT 200

Notizen / Notes / Notes



Bodenfräse CT 200

Notizen / Notes / Notes

Bodenfräse CT 200

