



DURO-STRIPPER

Ersatzteilliste / Spare parts list / Liste de pièces de rechange

#013347 + #013348 (D, F, A)

#050068 + #050074 (CH)

#015540 - 115V/50Hz (UK)

#050069 - 230V/50Hz (UK)

#050071 - 230V/50Hz (AUS)

#062568 - 230V/50Hz (AUS) Sonderstiel

#015539 - 115V/60Hz (USA) with Case

#040546 - 115V/60Hz (USA)

#050876 - 240V/60Hz (USA) with Case

#050070 - 240V/60Hz (USA)

#016160 - 230V Orange (D, F, A)

#015538 - 230V Profi (D, F, A)

#015541 - 230V Gelb Profi (D, F, A) with Case

#016146 - 230V Rot Profi (D, F, A)

#064946 - 230V/50Hz Blau (D, F, A)

#066241 - 100V/50Hz (J)

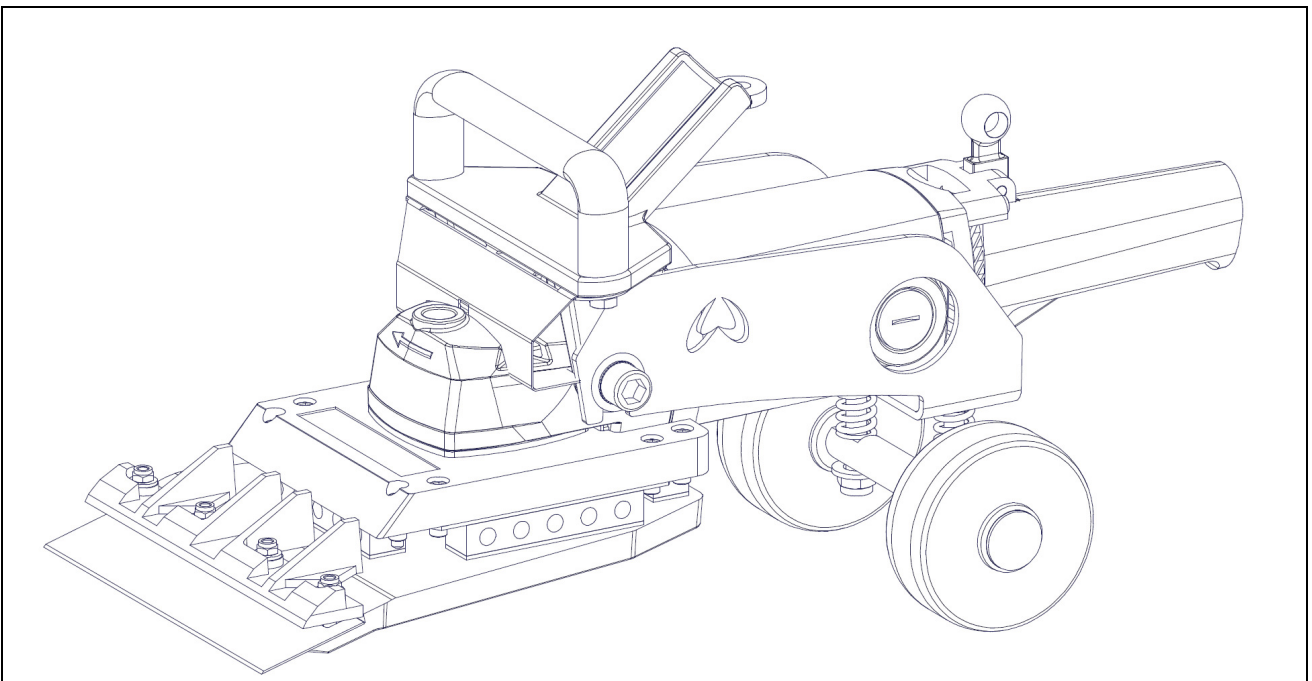
#072276 - 230V Rot Profi (D, F, A)

#074614 - 230V (D, F, A)

Masch. Nr.: ab / from / à partir de 27.450/2014 bis heute / up to now / jusqu'à

Jahrgang: ab / from / à partir de 08/2014 bis heute / up to now / jusqu'à

Bes. Kennzeichen / Attribute / Indicateur: Stahl Fahrwerk am Stück, Druckfeder Nr.22, Passfeder neu



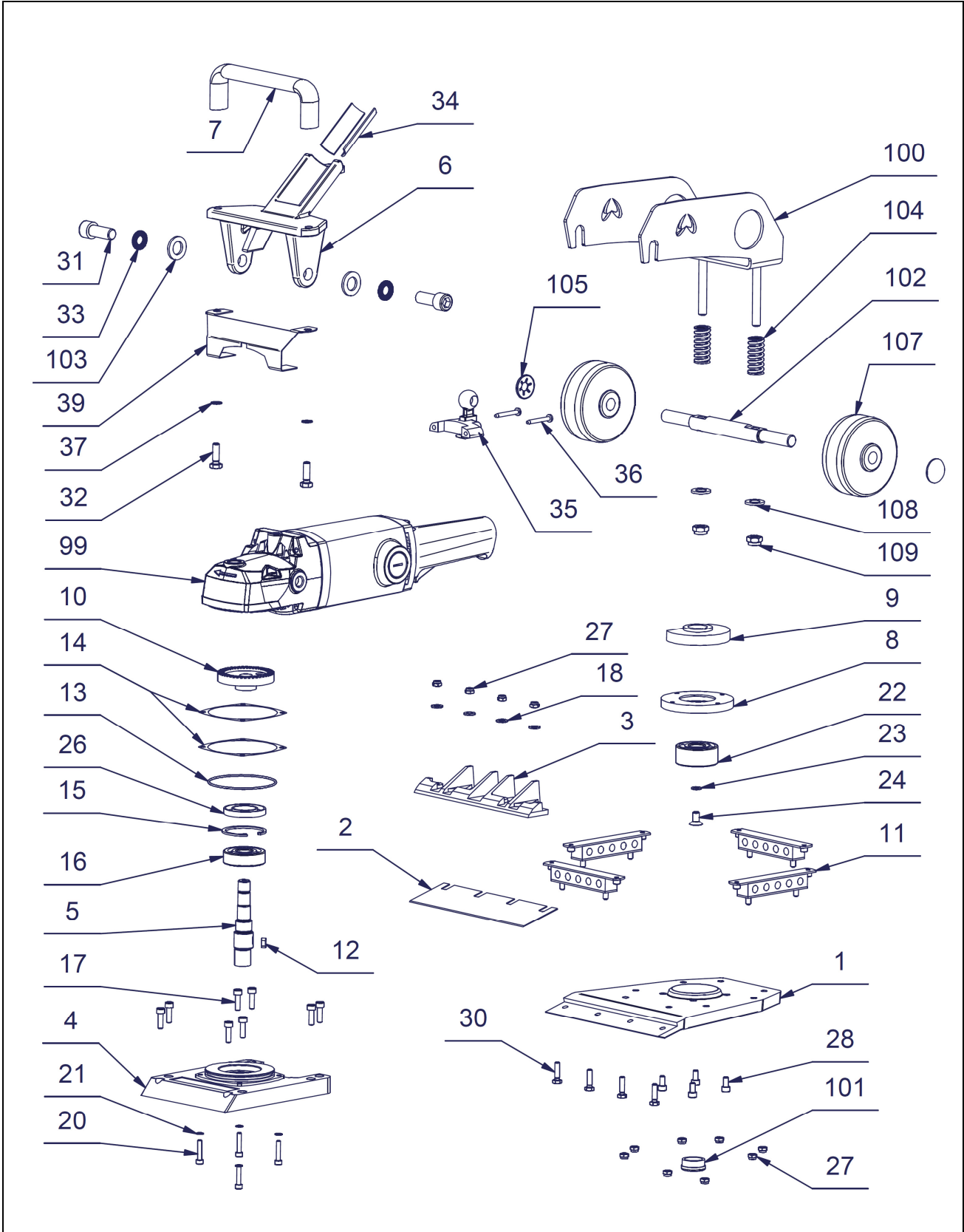
Ersatzteilliste / Spare Part List / Liste de pièces de rechange # 065916

Wolff GmbH & Co KG | D-74360 Ilsfeld | Ungerhalde 1 | Fon: +49 (0)7062-91556-0 | Fax: +49 (0)7062-91556-41 |
www.wolff-tools.de



DURO-STRIPPER

1. Grundgerät / Basic Machine / Général Machine





DURO-STRIPPER

1. Grundgerät / Basic Machine / Général Machine

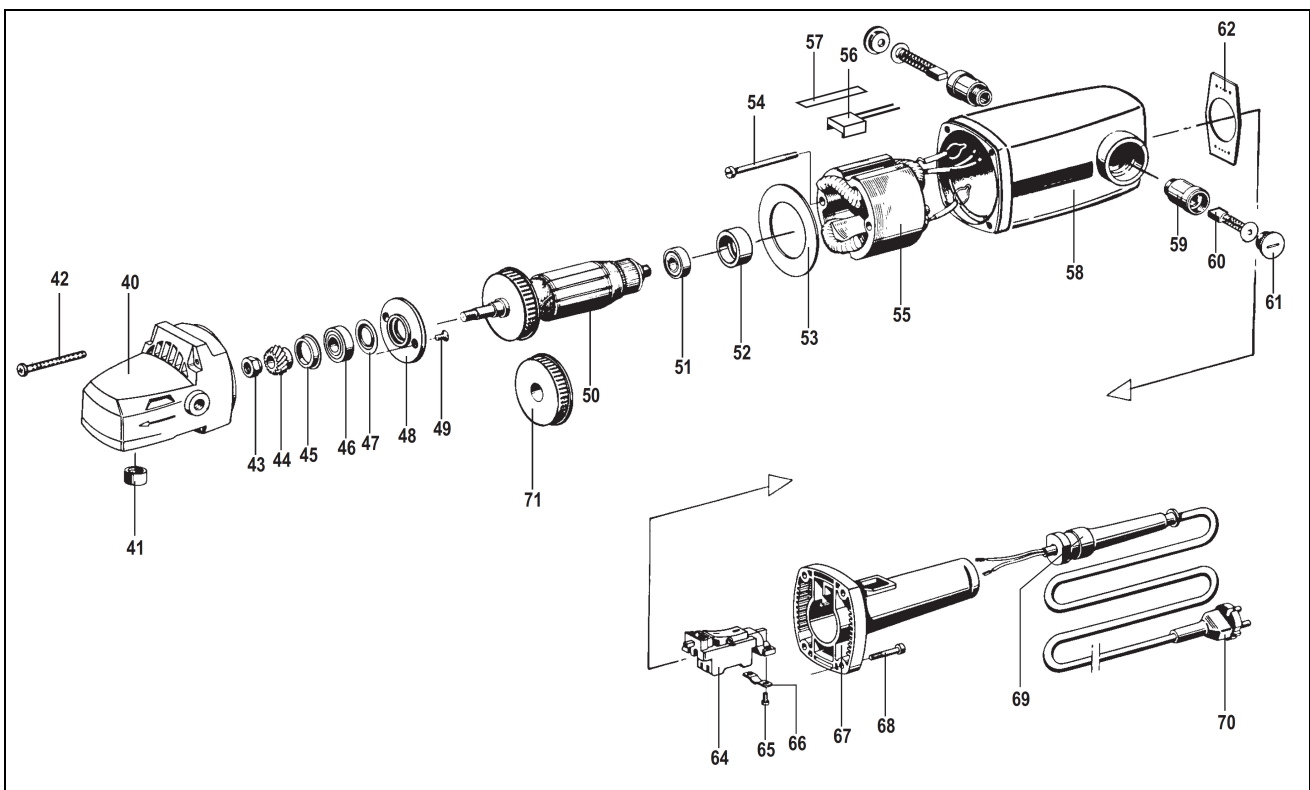
Pos	Pcs	#	Bezeichnung	Description	Dénomination	Norm
1	1	015221	Schwinger	Striker Foot Casting	Porte-lame oscillant	
2	1	013345	Messer	Blade	Lame	210 x 60 x 1 mm
2	1	013344	Messer	Blade	Lame	210 x 60 x 0,7 mm
3	1	015223	Abweiser	Blade holder	Butoir	
4	1	015224	Lagerschild Grün	Bearing plate	Flasque	
4	1	62767	Lagerschild Grau	Bearing plate	Flasque	
4	1	64947	Lagerschild Blau	Bearing plate	Flasque	
4	1	64302	Lagerschild Silber	Bearing plate	Flasque	
4	1	21585	Lagerschild Gelb	Bearing plate	Flasque	
4	1	17846	Lagerschild reinorange	Bearing plate	Flasque	
5	1	076699	Exzenterwelle	Drive shaft	Arbre excentrique	
6	1	015227	Griffrahmen	Grip frame	Cadre à poignée	
7	1	014916	Bügelgriff	Hand grip	Poignée en forme d'étrier	
8	1	015233	Klemmflansch	Locking flange	Flasque de serrage	
9	1	015225	Ausgleichscheibe	Counter Balance Weight	Disque de compensation	
10	1	015234	Tellerrad	Crown wheel	Couronne de différentiel	
11	4	014931	Gummilager	Rubber bearings	Support métallo-caoutchouc	
12	1	054035	Passfeder	Feather key	Clavette d'ajustage	DIN 6885 5 x 5 x 12
13	1	015218	Dichtungsring	Sealing ring	Anneau d'étanchéité	
14	1	015217	Distanzring	Distance ring	Bague d'écartement	
15	1	014857	Seegerring	Locking clip I 52	Anneau Truarc	
16	1	014711	Kugellager	Ball bearings	Roulement à billes	DIN 625 – 6304 - 20x52x15
17	8	014752	Zylinderschraube	Cyl. Screw	Vis à tête cylindrique	DIN 912 - M6x20 micro
18	4	014827	Scheibe	Washer	Disque M 6	DIN 125 - M6
20	4	014750	Zylinderschraube	Cyl screw	Vis à tête cylindrique	DIN 912 - M5x25 micro
21	4	014858	Schnorr Scheibe	Safety washer	Disque Schnorr	M5
22	1	014674	Kugellager	Ball bearing	Roulement à billes	DIN 628–3304- 20x52x22,2
23	1	014830	Scheibe	Washer	Disque	DIN 125 - A 12
24	1	014764	Senkschraube	Screw	Vis à tête conique	DIN 7991-M8x16 micro
26	1	014847	Simmerring	Shaft seal	Bague à lèvres avec ressort	52 x 28 x 7
27	12	014815	Stop Mutter	Nut, self-locking	Ecrou hexagona freinage interne	DIN 985 - M6
28	4	014751	Zylinderschraube	Cyl. Screw	Vis à tête cylindrique	DIN 912 - M6x14 micro
30	4	014772	Sechskantschraube	Counter sunk screw	Boulon hexagonal	DIN 933 - M6x22
31	2	016139	Zylinderschraube	Hexagon screw	Boulon hexagonal	DIN 912 - M14x35
32	2	014775	Sechskantschraube	Hexagon screw	Boulon hexagonal	DIN 912 - M8x25
33	2	014863	Schnorr Scheibe	Safety washer	Disque Schnorr	M14
34	1	014932	Gummiplättchen	Rubber sleeves	Petite plaque en caoutchouc	
35	1	015023	Fußschalter	Foot switch	Interrupteur à pédal	
36	2	014797	Senkschraube	Counter sunk screw	Vis à tête conique	5 x 60 (Spax)
37	2	014860	Schnorr Scheibe	Safety washer	Disque Schnorr	M8
39	1	015433	Umlenblech	Baffle	Chicane	

DURO-STRIPPER

1. Grundgerät / Basic Machine / Général Machine

Pos	Pcs	#	Bezeichnung	Description	Dénomination	Norm
99	1	015021	Motor 230V Grün	Motor green	Moteur vert	230V/50Hz
99	1	015022	Motor 115V Grün	Motor green	Moteur vert	115V/50-60Hz
99	1	065253	Motor 115V Silber	Motor silver	Moteur argentin	115V/50-60Hz
99	1	062439	Motor 230V Grau	Motor grey	Moteur gris	230V/50Hz
99	1	065011	Motor 230V Blau	Motor blue	Moteur bleu	230V/50Hz
99	1	064303	Motor 230V Silber	Motor silver	Moteur argentin	230V/50Hz
99	1	021593	Motor 230V Gelb	Motor yellow	Moteur jaune	230V/50Hz
99	1	017567	Motor 230V Reinorange	Motor yellow	Moteur jaune	230V/50Hz (RAL 2004)
100	1	020745	Chassis	Chassis	Chassis	
101	1	049282	Stopfen	Stopper	Bouchon	
102	1	017212	Achse	Axle	Axe	
103	2	017741	Scheibe	Washer	Rondelle	DIN 125 -B 14
104	2	014896	Druckfeder	Pressure spring	Ressort	
105	2	014881	Starlock-Kappe	Starlock cap	Chapeau Starlock	15mm
107	2	014953	Transportrad	Transport wheel	Roues de transport	
108	2	014829	Scheibe	Washer	Rondelle	DIN 125 - B 10
109	2	014817	Stop Mutter	Nut, self-locking	Ecrou hexagona freinage interne	DIN 985 - M10

2. Motor kpl. / Motor compl. / Moteur





DURO-STRIPPER

2. Motor kpl. / Motor compl. / Moteur

Pos	Pcs	#	Bezeichnung	Description	Dénomination	Norm
40	1	015189	Getriebegehäuse	Gear block housing	Carter de protection des engrenages	
41	1	015190	Nadelkäfig	Needle bearing	Cage de palier à aiguilles	HK 1512
42	4	015191	Zylinderschraube	Cyl. Screw	Vis à tête cylindrique	M5x45
43	1	015192	Sechskantmutter	Hexagon nut	Ecrou hexagonal	M10
44	1	015193	Ritzel	Pinion	Pignon	
45	1	015194	Dichtungsbuchse	Sealing bushing	Douille d'étanchéité	
46	1	014709	Rillenkugellager	Ball bearing	Roulement rainuré à billes	DIN 625-6202-15x35x11
47	1	015195	Dichtring	Sealing ring	Anneau d'étanchéité	
48	1	015196	Deckel	Cover	Couvercle	
49	1	016312	Senkschraube	Counter sink screw	Vis à tête conique	DIN 7991 - M5x16
50	1	015198	Anker	Armature	Induit	230V (incl. Pos. 51 + 71)
50	1	015237	Anker	Armature	Induit	115V (incl. Pos. 51 + 71)
51	1	014701	Rillenkugellager	Ball bearing	Roulement rainuré à billes	DIN 625-6001-12x28x8
52	1	015199	Lagerring	Bearing ring	Anneau de support	
53	1	015200	Luftführung	Air guide	Guidage d'air	
54	2	019523	Zylinderschraube	Cyl. screw	Vis à tête cylindrique	
55	1	015201	Magnetfeld 230V	Magnetic field coils	Champ magnétique	
55	1	015238	Magnetfeld 115V	Magnetic field coils	Champ magnétique	
56	1	015235	Anlaufwiderstand 230V	Resistance 230V	Résistance de démarrage 230V	
56	1	015236	Anlaufwiderstand 110V	Resistance 110V	Résistance de démarrage 110V	
57	1	015202	Isolation	Insulation	Isolation	
58	1	015203	Motorgeh. m. Kohlehalt.	Motorcase with carbon	Boîtier avec porte-charbon	230V
58	1	015204	Motorgeh. m. Kohlehalt.	Motorcase with carbon	Boîtier avec porte-charbon	115V
59	2	015205	Kohlehalter	Carbon brush holder	Porte-charbon	230V
59	2	015206	Kohlehalter	Carbon brush holder	Porte-charbon	115V
60	2	016853	Kohle	Carbon brush	Charbon	230V
60	2	014997	Kohle	Carbon brush	Charbon	115V
61	2	015207	Kohlenhalterkappe	Carbon brush holder cap	Couvercle pour porte-charbon	
62	1	015208	Dichtplatte	Sealing plate	Plaque d'étanchéité	
64	1	015209	Schalter	On/Off switch	Interrupteur	
65	2	015210	Linsenkopfschraube	Lens head screw	Vis à tête goutte-de-suif	M4x12
66	1	015211	Kabelschelle	Cable clamp	Collier de câble	
67	1	015212	Handgriff	Handle	Poignée	
68	2	014796	Spaxschraube	Screw Spax	Vis Spax	5 x 50
69	1	015214	Kabelschuttschlauch	Rubber sleeve	Flexible protège-câble	230V
69	1	078991	Kabelschuttschlauch	Rubber sleeve	Flexible protège-câble	115V
70	1	015215	Zuleitung mit Stecker	Cord with plug	Câble avec Connecteur	230V Schuko 4m
70	1		Zuleitung mit Stecker	Cord with plug	Câble avec Connecteur	230V CH 4m
70	1		Zuleitung mit Stecker	Cord with plug	Câble avec Connecteur	230V USA
70	1		Zuleitung mit Stecker	Cord with plug	Câble avec Connecteur	230V AUS
70	1		Zuleitung mit Stecker	Cord with plug	Câble avec Connecteur	230V UK 4m
70	1	070844	Zuleitung mit Stecker	Cord with plug	Câble avec Connecteur	115V USA 5m
70	1	071006	Zuleitung mit Stecker	Cord with plug	Câble avec Connecteur	115V USA 0,3m

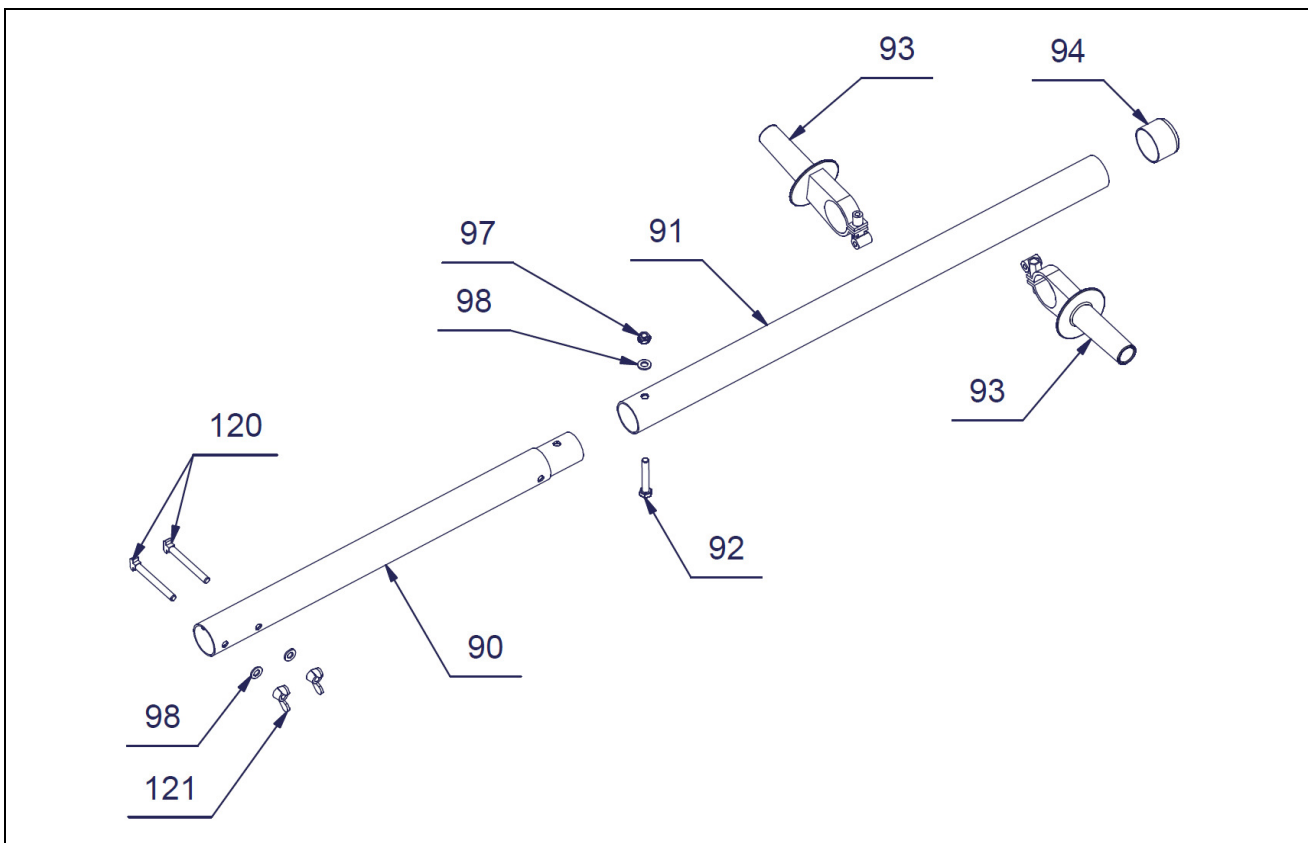


DURO-STRIPPER

2. Motor kpl. / Motor compl. / Moteur

Pos	Pcs	#	Bezeichnung	Description	Dénomination	Norm
70	1		Zuleitung mit Stecker	Cord with plug	Câble avec Connecteur	115V UK 5m
70	1		Zuleitung ohne Stecker	Cord w/o plug	Câble sans Connecteur	230V 4m
70	1		Zuleitung ohne Stecker	Cord w/o plug	Câble sans Connecteur	115V 5m
70	1		Zuleitung ohne Stecker	Cord w/o plug	Câble sans Connecteur	115V USA 0,3m
71	1	015216	Windflügel	Fan	Moulinet régulateur	
o.Abb.		070763	Verlängerungskabel	Extension cable	Rallonge électrique	115V USA 10m

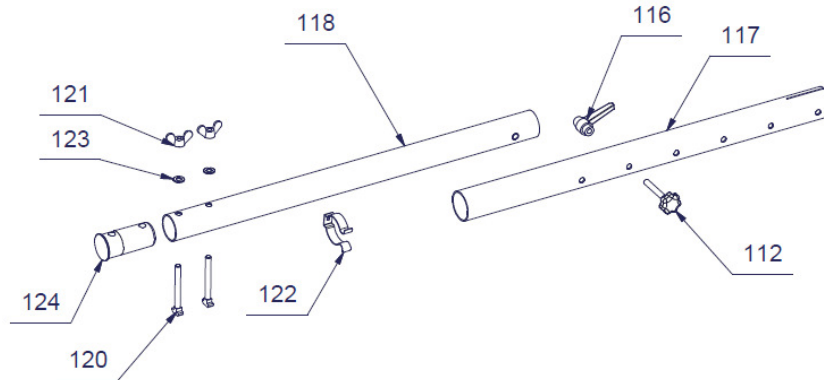
3. Sonderstiel / Special Handle / Spécial Manche #015027



Pos	Pcs	#	Bezeichnung	Description	Dénomination	Norm
90	1	017575	Stiel Unterteil	Base	Subdivise	
91	1	017574	Stiel Oberteil	Top	Haut	
92	1	017624	Sechskantschraube	Hexagon bolt	Vis hexagonale	DIN 931-1 - M8 x 50
93	2	014925	Handgriff	Handle	Poignée	
94	1	014935	Abschlußkappe	End cap	Capuchon	
97	1	014816	Stop-Mutter	Stop self nut	Ecrou hexagona freinage interne	DIN 985 - M8
98	3	014828	Scheibe	Washer	Rondelle	DIN 125 - M8 - A
120	2	014768	Hammerschraube	Hammer head bolt	Vis à tête rectangulaire	DIN 186 - M8x70
121	2	014824	Flügelmutter	Wind nut	Ecrou à oreilles	DIN 315 - M8
o.Abb.	1	014956	Inbussschlüssel	Hexagonal bolt driver	Tournevis pour vis	

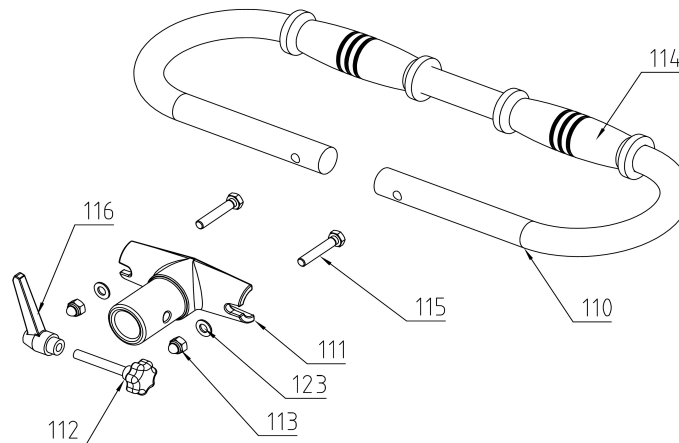
DURO-STRIPPER

4. Stielrohr kpl. / Tube compl. / Tube compl. #015025



Pos	Pcs	#	Bezeichnung	Description	Dénomination	Norm
112	1	014919	Sterngriffschraube	Star grip screw	Vis d'poignée-étoile	M8x55
116	1	014877	Klemmhebel	Clamping lever	Levier de serrage	M8
117	1	015232	Aussenrohr	Outer tube	Tube extérieur	
118	1	015226	Innenrohr	Inner tube	Tube intérieur	
120	2	014768	Hammerschraube	Hammer head bolt	Vis à tête rectangulaire	DIN 186 - AM8x70
121	2	014824	Flügelmutter	Wing	Ecrou à oreilles	DIN 315 - M8
122	1	014940	Kabelklemme	Cable socket	Vis de câble	
123	2	014828	Scheibe	Washer	Rondelle	DIN 125-1 - B 8.4
124	1	074423	Stopfen	Stopper	Bouchon	

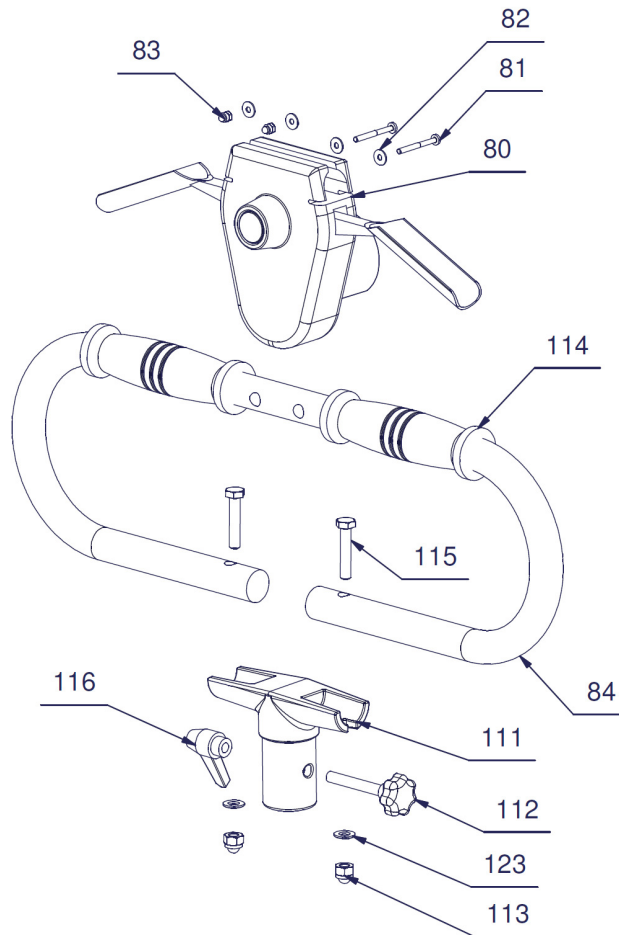
5. Rundgriff kpl. / Round Grip compl. / Poignée ronde # 015052



Pos	Pcs	#	Bezeichnung	Description	Dénomination	Norm
110	1	015435	Rundgriff	Round grip	Poignée ronde	
111	1	015434	T-Stück	T-piece	Embout en T	G-Al
112	1	014919	Sterngriffschraube	Star grip screw	Vis d'poignée-étoile	M8x55
113	2	014825	Hutmutter	Nut	Ecrou	DIN 986 - M 8
114	2	014923	Griffbezug	Grip covering	Coussinets pour poignée	
115	2	014776	Sechskantschraube	Hexagon screw	Vis hexagonale	DIN 931 - M8x40
116	1	014877	Klemmhebel verstellbar	Clamping lever	Levier de serrage	M8
123	2	014828	Scheibe	Washer	Rondelle	DIN 125-1 - B 8.4

DURO-STRIPPER

6. Rundgriff Tripus / Round Grip / Poignée ronde # 017009

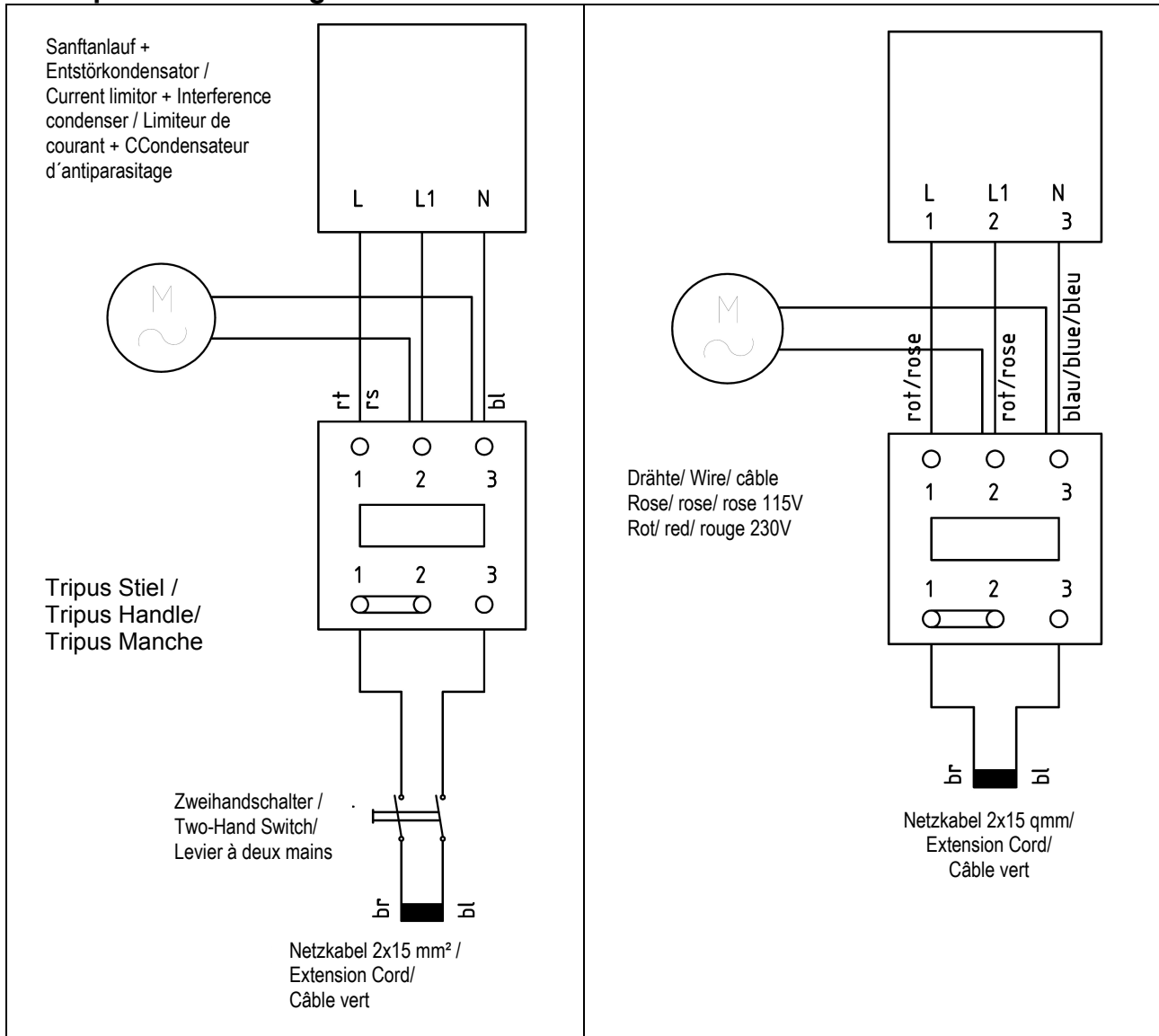


Pos	Pcs	#	Bezeichnung	Description	Dénomination	Norm
80	1	015231	Tripus Zweihandschalter	Two-hand control unit	Commande à deux mains	
81	2	017733	Kreuzschlitzschraube	Cross-recess head bolt	Vis à fentes en croix	DIN 7985 M4x45 H
82	4	017658	Scheibe	Washer	Rondelle	DIN 9021 -4,3
83	2	017566	Hutmutter	Nut	Ecrou	DIN 986 -M4
84	1	017577	Rundgriff/Tripus	Round grip	Poignée ronde	
111	1	015434	T-Stück	T-piece	Embout en T	
112	1	014919	Sterngriffschraube	Star grip screw	Vis d'poignée-étoile	M8x55
113	2	014825	Hutmutter	Nut	Ecrou	DIN 986 - M8
114	2	014923	Griffbezug	Grip covering	Coussinets pour poignée	
115	2	014776	Sechskantschraube	Hexagon screw	Vis hexagonale	DIN 931-1 M8 x 40
116	1	014877	Klemmhebel verstellbar	Clamping lever	Levier de serrage	M8
123	2	014828	Scheibe	Washer	Rondelle	DIN 125-1 B 8,4



DURO-STRIPPER

Schaltplan/ Circuit diagram/ Schéma de connexions



Werkzeugsatz compl. / Tool kit complete / Jeu d'outils compl. # 015024

Pos	#	Bezeichnung	Description	Dénomination
1	014962	Schiebehülse	Sliding sleeve	Piston
2	015229	Messerschutz 210mm	Blade cover	Bouchon filetée
3	017598	Steckschlüssel SW 10	socket key 10	clé à douille 10
4	017612	Doppelgabelschlüssel 10/13	Double fork wrench 10/13	Clé à fourche simple 10/13
5	033203	Messerschutz	Blade cover	Bouchon filetée
6	054064	Werkzeugtasche grün	Tool pouch	Sac à outils
7	014965	Anleitung	Operating manual	Mode d'emploi

